

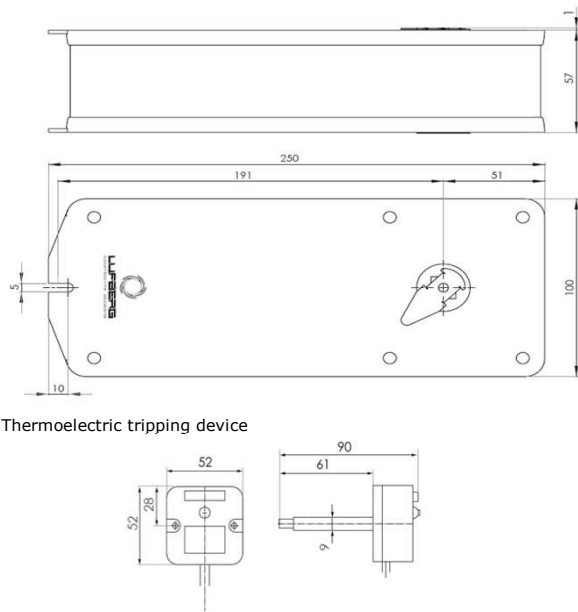


**Actuator for fire and smoke dampers with spring return
FS10S..., FS15S...**

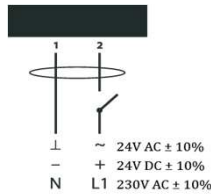
Type overview					
Torque	Controls	Damper surface	Voltage	Thermoelectric tripping device	Type
10Nm	On/off	< 2,0m ² *	24V AC/DC	-	FS10S24S
				yes	FS10S24ST
			230V AC	-	FS10S220S
				yes	FS10S220ST
15Nm	On/off	< 3,0m ² *	24V AC/DC	-	FS15S24S
				yes	FS15S24ST
			230V AC	-	FS15S220S
				yes	FS15S220ST

Technical specification				
Type	FS10S24S (T)	FS10S220S (T)	FS15S24S (T)	FS15S220S (T)
Torque	10Nm		15Nm	
Running time - motor/spring return	100s / < 25s		150s / < 30s	
Controls	on/off			
Voltage	24V AC/DC	230V AC	24V AC/DC	230V AC
Frequency	50/60Hz (AC)			
Power consumption				
- in operation	5,0W	5,0W	6,5W	6,5W
- at rest	3,0W	3,0W	2,5W	2,5W
- for wire sizing	10,0VA	10,0VA	10,0VA	10,0VA
Angle of rotation	-5°~90°			
- setting	-			
Direction of rotation	can be selected by mounting L/R			
Weight	2,6 kg		3,0 kg	
Sound power level - motor/spring return	<50 dB(A) / <62 dB(A)			
Position feedback	-			
Electrical connection	1m cable			
Auxiliary switches	2x SPDT**; 3 (1.5)A, 230V			
Degree of protection	IP54			
Protection class	III low voltage	II	III low voltage	II
Ambient humidity	95% RH, without condensation			
Ambient temperature	-30~+50 °C			
Non-operating temperature	-40~+70 °C			
Service life	60 000 emergency positions			
Mechanical connection				
- round shaft	-			
- square shaft	12x12mm			
Manual override	by crank handle			
Thermoelectric tripping device	switching off at temperature >72°C (only FS...T types)			
Norms and standards	Declaration of conformity, ISO, CE, EAC			

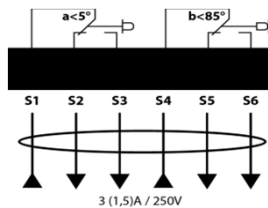
Dimensions (mm)	Electric installation
-----------------	-----------------------



On/off



Auxiliary switches



* Maximum damper surface is calculated for optimum conditions (without the influence of air flow, pressure difference, etc.).
 ** SPDT (Single-Pole Double-Throw)

Klappenstellantrieb für Brand- und Rauchschutzklappen mit Federrücklauf FS10S..., FS15S...



Ausführung Übersicht

Drehmoment	Ansteuerung	Klappengröße	Nennspannung	Thermoelekt. Auslöseinrichtung	Modell
10Nm	Auf-Zu	< 2,0m ² *	24V AC/DC	-	FS10S24S
				ja	FS10S24ST
			230V AC	-	FS10S220S
				ja	FS10S220ST
15Nm	Auf-Zu	< 3,0m ² *	24V AC/DC	-	FS15S24S
				ja	FS15S24ST
			230V AC	-	FS15S220S
				ja	FS15S220ST

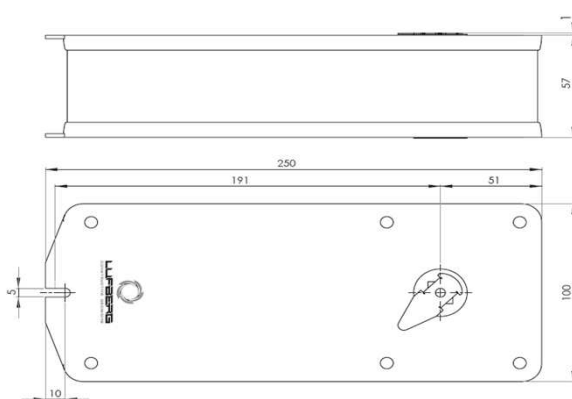
Technische Daten

Modell	FS10S24S (T)	FS10S220S (T)	FS15S24S (T)	FS15S220S (T)
Drehmoment	10Nm		15Nm	
Laufzeit - Motor/Federrücklauf	100s / < 25s		150s / < 30s	
Ansteuerung	Auf-Zu			
Nennspannung	24V AC/DC	230V AC	24V AC/DC	230V AC
Frequenz	50/60Hz (AC)			
Leistungsverbrauch				
- Betrieb	5,0W	5,0W	6,5W	6,5W
- Ruhestellung	3,0W	3,0W	2,5W	2,5W
- Dimensionierung	10,0VA	10,0VA	10,0VA	10,0VA
Drehwinkel	-5°~90°			
- Einstellung	-			
Drehrichtung	wählbar durch Montage L / R			
Gewicht	2,6 kg			3,0 kg
Schallleistungspegel - Motor/Federrücklauf	<50 dB(A) / <62 dB(A)			
Rückführsignal	-			
El. Anschluss	Klappenstellantrieb enthält 1m Kabel			
Hilfsschalter	2x SPDT**; 3 (1.5)A, 230V			
Schutzart	IP54			
Schutzklasse	III Schutzkleinspannung	II	III Schutzkleinspannung	II
Umgebungsfeuchte	95% RF, ohne Kondensation			
Umgebungstemperatur	-30~+50 °C			
Lagertemperatur	-40~+70 °C			
Lebensdauer	60 000 Sicherheitsstellungen			
Mechanischer Anschluss	-			
- Rundwelle	-			
- Vierkantwelle	12x12mm			
Handverstellung	durch Handkurbel			
Thermoelektrische Auslöseeinrichtung	Ansprechtemperatur >72°C (nur FS...T Modelle)			
Normen und Standards	Konformitätserklärung, ISO, CE, EAC			

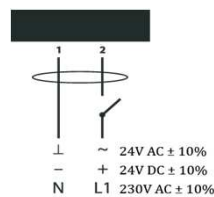
Abmessungen (mm)

Elektrische Installation

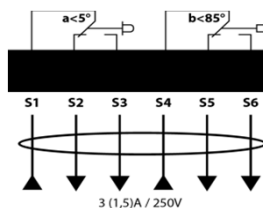
Auf-Zu



Thermoelektrische Auslöseeinrichtung



Hilfsschalter



* Max. Klappengröße ist für optimalen Bedingungen (ohne den Einfluss der Luftströmung, Druckdifferenz, etc.) berechnet.
 ** Hilfsschalter Typ - SPDT (Single-Pole Double-Throw)



Электропривод для противопожарных клапанов с пружинным возвратом FS10S..., FS15S

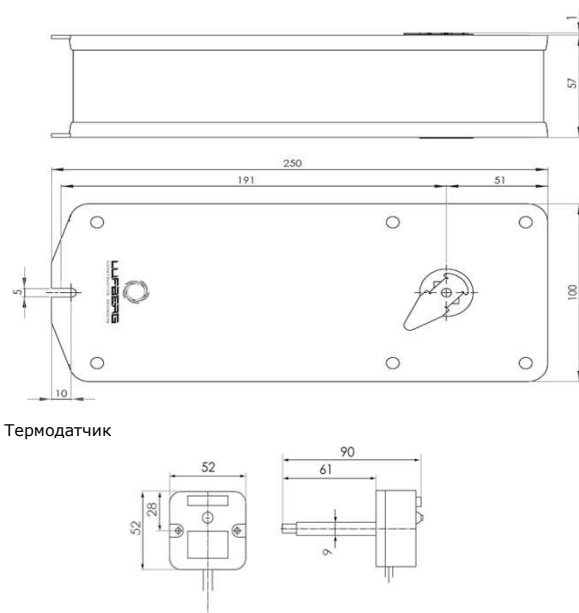
Таблица выбора моделей

Крутящий момент	Управление	Площадь заслонки	Электро-питание	Термодатчик	Модель
10Нм	открыто/ закрыто	< 2,0м ² *	24В AC/DC	-	FS10S24S
				да	FS10S24ST
			230В AC	-	FS10S220S
				да	FS10S220ST
15Нм	открыто/ закрыто	< 3,0м ² *	24В AC/DC	-	FS15S24S
				да	FS15S24ST
			230В AC	-	FS15S220S
				да	FS15S220ST

Технические характеристики

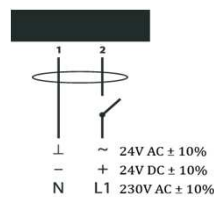
Модель	FS10S24S (T)	FS10S220S (T)	FS15S24S (T)	FS15S220S (T)
Крутящий момент	10Нм		15Нм	
Время срабатывания - двигатель/пружинный в.	100с / < 25с		150с / < 30с	
Управление	открыто/закрыто			
Напряжение	24В AC/DC	230В AC	24В AC/DC	230В AC
Частота	50/60Гц (AC)			
Мощность				
- во время вращения	5,0Вт	5,0Вт	6,5Вт	6,5Вт
- в состоянии покоя	3,0Вт	3,0Вт	2,5Вт	2,5Вт
- расчётная	10,0ВА	10,0ВА	10,0ВА	10,0ВА
Угол поворота	-5°~90°			
- настройка	-			
Направление вращения	определяется стороной монтажа привода			
Вес	2,6кг			3,0 кг
Уровень шума - двигатель/пружинный возврат	<50 дБ(А) / <62 дБ(А)			
Сигнал обратной связи	-			
Электрическое соединение	подсоединенный кабел 1м			
Вспомогательные переключатели	2x SPDT**; 3 (1.5)А, 230В			
Степень защиты	IP54			
Класс защиты	III низкое напряжение	II	III низкое напряжение	II
Влажность окружающей среды	95% RH без конденсации			
Температура окружающей среды	-30~+50 °C			
Температура хранения	-40~+70 °C			
Срок службы	60 000 циклов			
Механическое соединение	-			
- круглых стержней	-			
- квадратный стержней	12x12mm			
Ручное управление	с помощью шестигранного ключа			
Термодатчик	срабатывает при температуре >72°C (только модели FS...T)			
Соответствие стандартам	ISO, CE, EAC			

Габаритные размеры (мм)

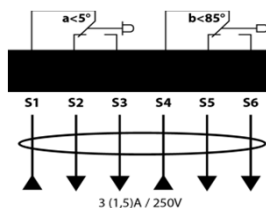


Электрическое подключение

Открыто/закрыто



Вспомогательные переключатели



* Максимальная площадь заслонки рассчитана на оптимальных условиях (без влияния воздушного потока, дифференциального давления и т.д.).
 ** SPDT (Single-Pole Double-Throw) — однополюсная группа переключающих контактов.

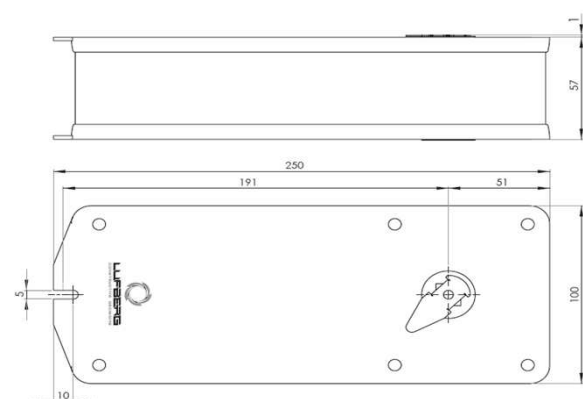


Servopohon se zpětnou pružinou pro požární a kouřové klapky FS10S..., FS15S

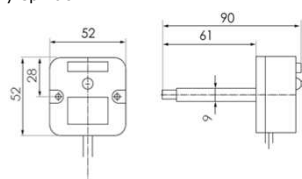
Přehled provedení					
Krouticí moment	Ovládání	Plocha klapky	Napájecí napětí	Termoelektrický spínač	Model
10Nm	Otevřeno/ zavřeno	< 2,0m ² *	24V AC/DC	-	FS10S24S
				ano	FS10S24ST
			230V AC	-	FS10S220S
		ano	FS10S220ST		
15Nm		< 3,0m ² *	24V AC/DC	-	FS15S24S
				ano	FS15S24ST
	230V AC		-	FS15S220S	
			ano	FS15S220ST	

Technická specifikace				
Model	FS10S24S (T)	FS10S220S (T)	FS15S24S (T)	FS15S220S (T)
Krouticí moment	10Nm		15Nm	
Doba přestavení - motor/ zpětná pružina	100s / < 25s		150s / < 30s	
Ovládání	otevřeno/zavřeno			
Napájecí napětí	24V AC/DC	230V AC	24V AC/DC	230V AC
Frekvence	50/60Hz (AC)			
Příkon				
- provozní	5,0W	5,0W	6,5W	6,5W
- v klidové poloze	3,0W	3,0W	2,5W	2,5W
- pro dimenzování	10,0VA	10,0VA	10,0VA	10,0VA
Pracovní úhel	-5°~90°			
- rozsah nastavení	-			
Směr otáčení	polohou montáže servopohonu			
Hmotnost	2,6 kg			3,0 kg
Hladina akustického výk. - motor/pružina	<50 dB(A) / <62 dB(A)			
Signál zpětné vazby	-			
Elektrické připojení	kabel délky 1m			
Pomocné spínače	2x SPDT**; 3 (1.5)A, 230V			
Stupeň krytí	IP54			
Třída ochrany	III nízké napětí	II	III nízké napětí	II
Provozní vlhkost	95% RH, bez kondenzace			
Provozní teplota	-30~+50 °C			
Skladovací teplota	-40~+70 °C			
Životnost	60 000 havarijních poloh			
Mechanické připojení				
- kruhový hřídel	-			
- čtyřhranný hřídel	12x12mm			
Ruční přestavení	s pomocí klíčky			
Termoelektrický spínač	vypíná při teplotě >72°C (pouze typu FS...T)			
Normy a standardy	Prohlášení o shodě, ISO, CE, EAC			

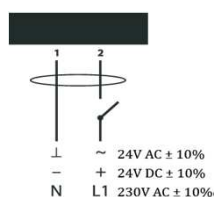
Rozměry (mm)	Elektrické zapojení
--------------	---------------------



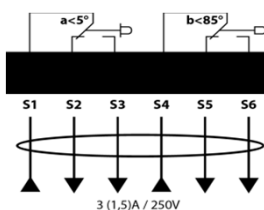
Termoelektrický spínač



Otevřeno/zavřeno



Pomocné spínače



* Maximální plocha klapky je počítána pro optimální podmínky (bez vlivu proudění vzduchu, rozdílu tlaků, atd.).
 ** SPDT (Single-Pole Double-Throw)

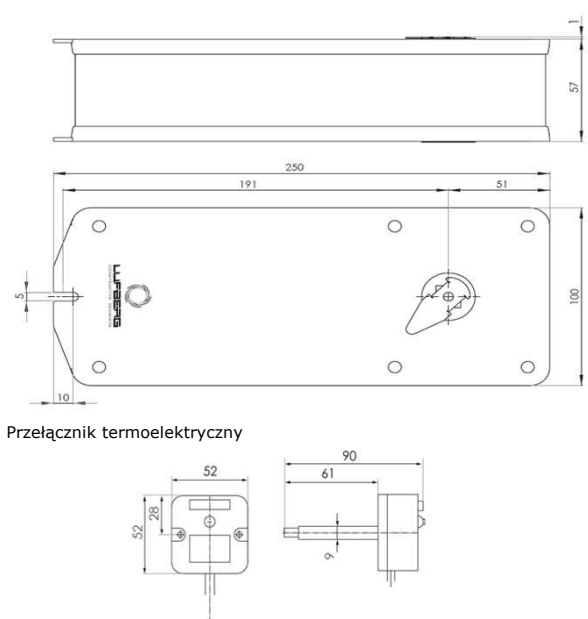


Siłownik ze sprężyną powrotną do klap przeciwpożarowych i oddymiających FS10S..., FS15S

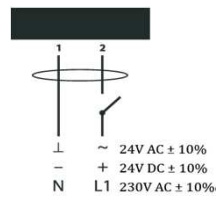
Właściwości					
Moment obrotowy	Sterowanie	Powierzchnia przepustnicy	Napięcie zasilające	Przełącznik termoelektryczny	Model
10Nm	Otwarte/ zamknięte	< 2,0m ² *	24V AC/DC	-	FS10S24S
				tak	FS10S24ST
230V AC		-	FS10S220S		
		tak	FS10S220ST		
15Nm	Otwarte/ zamknięte	< 3,0m ² *	24V AC/DC	-	FS15S24S
				tak	FS15S24ST
230V AC		-	FS15S220S		
		tak	FS15S220ST		

Specyfikacja techniczna				
Model	FS10S24S (T)	FS10S220S (T)	FS15S24S (T)	FS15S220S (T)
Moment obrotowy	10Nm		15Nm	
Czas przestawienia - silnik/ sprężyna powrotna	100s / < 25s		150s / < 30s	
Sterowanie	otwarte/zamknięte			
Napięcie zasilające	24V AC/DC	230V AC	24V AC/DC	230V AC
Częstotliwość	50/60Hz (AC)			
Pobór mocy				
- podczas pracy	5,0W	5,0W	6,5W	6,5W
- w spoczynku	3,0W	3,0W	2,5W	2,5W
- moc znamionowa	10,0VA	10,0VA	10,0VA	10,0VA
Kąt obrotów	-5°~90°			
- zakres ustawień	-			
Kierunek obrotów	w zależności od pozycji montażu siłownika			
Ciężar	2,6 kg		3,0 kg	
Poziom mocy akustycznej - silnik/sprężyna	<50 dB(A) / <62 dB(A)			
Sygnal sprzężenia zwrotnego	-			
Podłączenie elektryczne	kabel o długości 1m			
Przełączniki pomocnicze	2x SPDT**; 3 (1.5)A, 230V			
Stopień ochrony	IP54			
Klasa ochrony	III niskie napięcie	II	III niskie napięcie	II
Wilgotność podczas pracy	95% RH, bez kondensacji			
Temperatura podczas pracy	-30~+50 °C			
Temperatura magazynowania	-40~+70 °C			
Trwałość	60 000 pozycji awaryjnych			
Przyłączenie mechaniczne	-			
- wałek okrągły	-			
- wałek czworokątny	12x12mm			
Regulacja ręczna	za pomocą korbki			
Przełącznik termoelektryczny	wyłącza przy temperaturze >72°C (tylko typ FS...T)			
Normy i standardy	Deklaracja zgodności, ISO, CE, EAC			

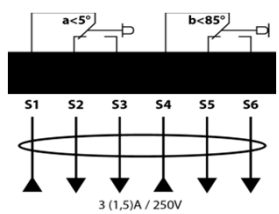
Wymiary (mm)	Podłączenie elektryczne
--------------	-------------------------



Otwarte/zamknięte



Przełączniki pomocnicze



* Maksymalna powierzchnia przepustnicy obliczona dla warunków optymalnych (bez wpływu cyrkulacji powietrza, różnic ciśnienia itd.).
 ** SPDT (Single-Pole Double-Throw)