



Smoke control damper actuator without spring return FS10N...

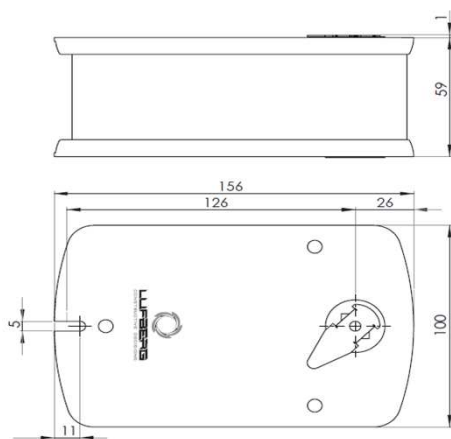
Type overview

Torque	Controls	Damper surface	Voltage	Thermoelectric tripping device	Type
10Nm	3-point	< 2,0m ² *	24V AC/DC	-	FS10N24S
				yes	FS10N24ST
			230V AC	-	FS10N220S
				yes	FS10N220ST

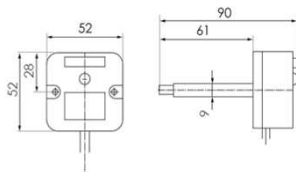
Technical specification

Type	FS10N24S (T)	FS10N220S (T)
Torque	10Nm	
Running time - motor	45s	
Controls	3- point	
Voltage	24V AC/DC	230V AC
Frequency	50/60Hz (AC)	
Power consumption		
- in operation	5,0W	5,0W
- at rest	1,0W	1,0W
- for wire sizing	10,5VA	10,5VA
Angle of rotation	-5°~90°	
- setting	-	
Direction of rotation	can be selected by mounting L/R	
Weight	1,8 kg	
Sound power level - motor	<50 dB(A)	
Position feedback	-	
Electrical connection	1m cable	
Auxiliary switches	2x SPDT**; 3 (1.5)A, 230V	
Degree of protection	IP54	
Protection class	III low voltage	II
Ambient humidity	95% RH, without condensation	
Ambient temperature	-30~+50 °C	
Non-operating temperature	-40~+70 °C	
Service life	60 000 emergency positions	
Mechanical connection		
- round shaft	-	
- square shaft	12x12mm	
Manual override	by crank handle	
Thermoelectric tripping device	switching off at temperature >72°C (only FS...T types)	
Norms and standards	Declaration of conformity, ISO, CE, EAC	

Dimensions (mm)

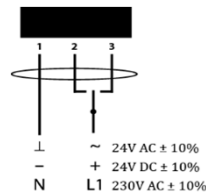


Thermoelectric tripping device

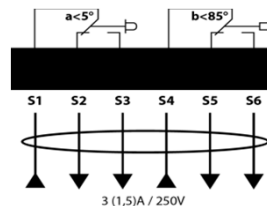


Electric installation

3- point



Auxiliary switches



* Maximum damper surface is calculated for optimum conditions (without the influence of air flow, pressure difference, etc.).
 ** SPDT (Single-Pole Double-Throw)



Klappenstellantrieb für Entrauchschutzklappen ohne Federrücklauf FS10N...

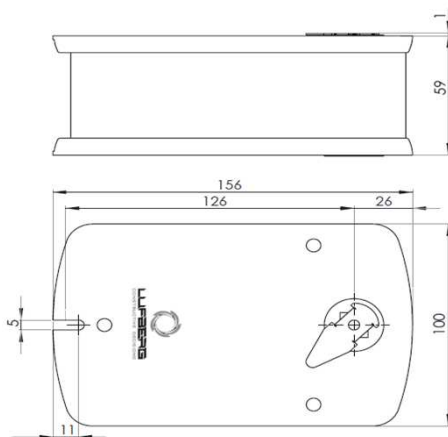
Ausführung Übersicht

Drehmoment	Ansteuerung	Klappengröße	Nennspannung	Thermoelekt. Auslöse-einrichtung	Modell
10Nm	3-Punkt	< 2,0m ² *	24V AC/DC	-	FS10N24S
				ja	FS10N24ST
			230V AC	-	FS10N220S
				ja	FS10N220ST

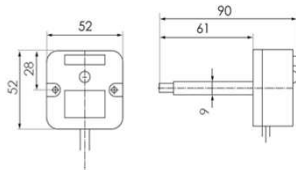
Technische Daten

Modell	FS10N24S (T)	FS10N220S (T)
Drehmoment	10Nm	
Laufzeit - Motor	45s	
Ansteuerung	3-Punkt	
Nennspannung	24V AC/DC	230V AC
Frequenz	50/60Hz (AC)	
Leistungsverbrauch		
- Betrieb	5,0W	5,0W
- Ruhestellung	1,0W	1,0W
- Dimensionierung	10,5VA	10,5VA
Drehwinkel	-5°~90°	
- Einstellung	-	
Drehsinn	wählbar durch Montage L / R	
Gewicht	1,8 kg	
Schallleistungspegel - Motor	<50 dB(A)	
Rückführsignal	-	
El. Anschluss	Klappenstellantrieb enthält 1m Kabel	
Hilfsschalter	2x SPDT**; 3 (1.5)A, 230V	
Schutzart	IP54	
Schutzklasse	III Schutzkleinspannung	II
Umgebungsfeuchte	95% RF, ohne Kondensation	
Umgebungstemperatur	-30~+50 °C	
Lagertemperatur	-40~+70 °C	
Lebensdauer	60 000 Sicherheitsstellungen	
Mechanischer Anschluss		
- Rundwelle	-	
- Vierkantwelle	12x12mm	
Handverstellung	durch Handkurbel	
Thermoelektrische Auslöseeinrichtung	Ansprechtemperatur >72°C (nur FS...T Modelle)	
Normen und Standards	Konformitätserklärung, ISO, CE, EAC	

Abmessungen (mm)

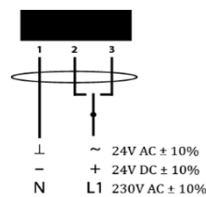


Thermoelektrische Auslöseeinrichtung

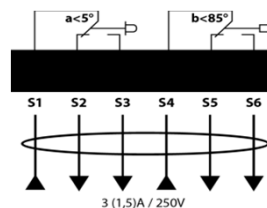


Elektrische Installation

3-Punkt



Hilfsschalter



* Max. Klappengröße ist für optimalen Bedingungen (ohne den Einfluss der Luftströmung, Druckdifferenz, etc.) berechnet.
** Hilfsschalter Typ - SPDT (Single-Pole Double-Throw)



Электропривод для клапанов дымоудаления без пружинного возврата FS10N...

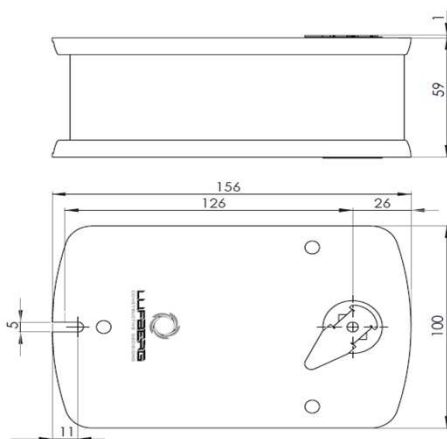
Таблица выбора моделей

Крутящий момент	Управление	Площадь заслонки	Электро-питание	Термодатчик	Модель
10Нм	3-х позиционное	< 2,0м ² *	24В AC/DC	-	FS10N24S
				да	FS10N24ST
			230В AC	-	FS10N220S
				да	FS10N220ST

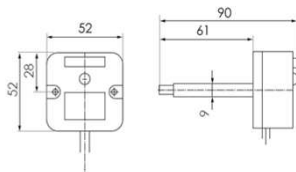
Технические характеристики

Модель	FS10N24S (Т)	FS10N220S (Т)
Крутящий момент	10Нм	
Время срабатывания - двигатель	45с	
Управление	3-х позиционное	
Напряжение	24В AC/DC	230В AC
Частота	50/60Гц (AC)	
Мощность		
- во время вращения	5,0Вт	5,0Вт
- в состоянии покоя	1,0Вт	1,0Вт
- расчётная	10,5ВА	10,5ВА
Угол поворота	-5°~90°	
- настройка	-	
Направление вращения	определяется стороной монтажа привода	
Вес	1,8кг	
Уровень шума - двигатель	<50 дБ(А)	
Сигнал обратной связи	-	
Электрическое соединение	подсоединенный кабел 1м	
Вспомогательные переключатели	2x SPDT**; 3 (1.5)А, 230В	
Степень защиты	IP54	
Класс защиты	III низкое напряжение	II
Влажность окружающей среды	95% RH без конденсации	
Температура окружающей среды	-30~+50 °С	
Температура хранения	-40~+70 °С	
Срок службы	60 000 циклов	
Механическое соединение		
- круглых стержней	-	
- квадратный стержней	12x12mm	
Ручное управление	с помощью шестигранного ключа	
Термодатчик	срабатывает при температуре >72°С (только модели FS...Т)	
Соответствие стандартам	ISO, CE, EAC	

Габаритные размеры (мм)

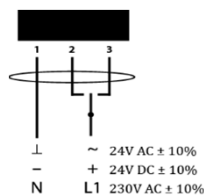


Термодатчик

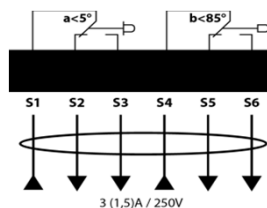


Электрическое подключение

3-х позиционное



Вспомогательные переключатели



* Максимальная площадь заслонки рассчитана на оптимальных условиях (без влияния воздушного потока, дифференциального давления и т.д.).
 ** SPDT (Single-Pole Double-Throw) — однополюсная группа переключающих контактов.



Servopohon bez zpětné pružiny pro odkuřovací klapky FS10N...

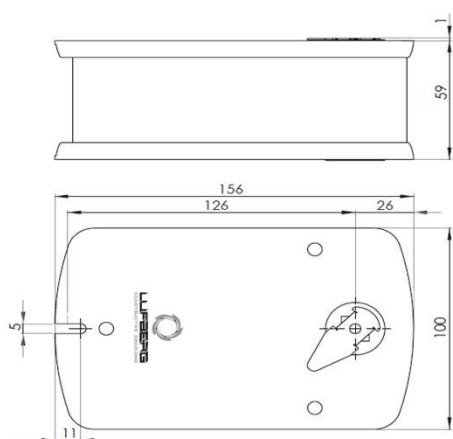
Přehled provedení

Krouticí moment	Ovládání	Plocha klapky	Napájecí napětí	Termoelektrický spínač	Model
10Nm	3 bodové	< 2,0m ² *	24V AC/DC	-	FS10N24S
				ano	FS10N24ST
			230V AC	-	FS10N220S
				ano	FS10N220ST

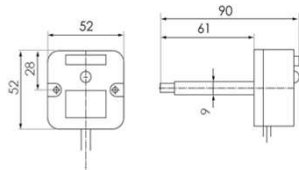
Technická specifikace

Model	FS10N24S (T)	FS10N220S (T)
Krouticí moment	10Nm	
Doba přestavení - motor	45s	
Ovládání	3 bodové	
Napájecí napětí	24V AC/DC	230V AC
Frekvence	50/60Hz (AC)	
Příkon		
- provozní	5,0W	5,0W
- v klidové poloze	1,0W	1,0W
- pro dimenzování	10,5VA	10,5VA
Pracovní úhel	-5°~90°	
- rozsah nastavení	-	
Směr otáčení	polohou montáže servopohonu	
Hmotnost	1,8 kg	
Hladina akustického výk. - motor	<50 dB(A)	
Signál zpětné vazby	-	
Elektrické připojení	kabel délky 1m	
Pomocné spínače	2x SPDT**; 3 (1.5)A, 230V	
Stupeň krytí	IP54	
Třída ochrany	III nízké napětí	II
Provozní vlhkost	95% RH, bez kondenzace	
Provozní teplota	-30~+50 °C	
Skladovací telota	-40~+70 °C	
Životnost	60 000 havarijních poloh	
Mechanické připojení		
- kruhový hřídel	-	
- čtyřhranný hřídel	12x12mm	
Ruční přestavení	s pomocí klíčky	
Termoelektrický spínač	vypíná při teplotě >72°C (pouze typ FS...T)	
Normy a standardy	Prohlášení o shodě, ISO, CE, EAC	

Rozměry (mm)

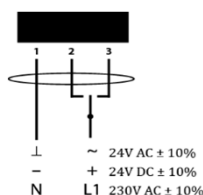


Termoelektrický spínač

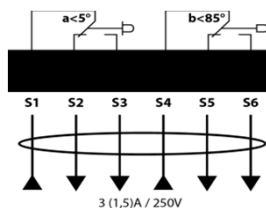


Elektrické zapojení

3 bodové



Pomocné spínače



* Maximální plocha klapky je počítána pro optimální podmínky (bez vlivu proudění vzduchu, rozdílu tlaků, atd.).
 ** SPDT (Single-Pole Double-Throw)

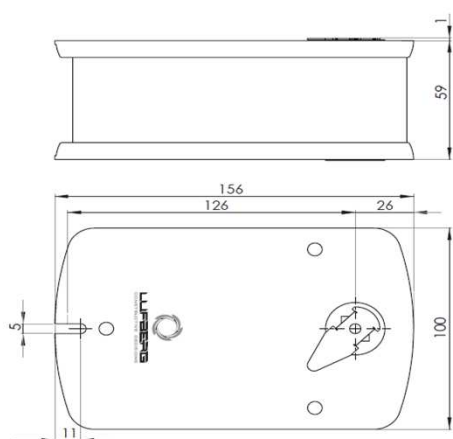


Siłownik bez sprężyny powrotnej do klap oddymiających FS10N...

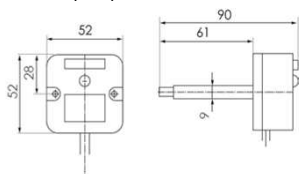
Właściwości					
Moment obrotowy	Sterowanie	Powierzchnia przepustnicy	Napięcie zasilające	Przełącznik termoelektryczny	Model
10Nm	3 punktowe	< 2,0m ² *	24V AC/DC	-	FS10N24S
				tak	FS10N24ST
			230V AC	-	FS10N220S
				tak	FS10N220ST

Specyfikacja techniczna		
Model	FS10N24S (T)	FS10N220S (T)
Moment obrotowy	10Nm	
Czas przestawienia - silnik	45s	
Sterowanie	3 punktowe	
Napięcie zasilające	24V AC/DC	230V AC
Częstotliwość	50/60Hz (AC)	
Pobór mocy		
- podczas pracy	5,0W	5,0W
- w spoczynku	1,0W	1,0W
- moc znamionowa	10,5VA	10,5VA
Kąt obrotów	-5°~90°	
- zakres ustawień	-	
Kierunek obrotów	w zależności od pozycji montażu siłownika	
Ciężar	1,8 kg	
Poziom mocy akustycznej - silnik	<50 dB(A)	
Sygnal sprzężenia zwrotnego	-	
Podłączenie elektryczne	kabel o długości 1m	
Przełączniki pomocnicze	2x SPDT**; 3 (1.5)A, 230V	
Stopień ochrony	IP54	
Klasa ochrony	III niskie napięcie	II
Wilgotność podczas pracy	95% RH, bez kondensacji	
Temperatura podczas pracy	-30~+50 °C	
Temperatura magazynowania	-40~+70 °C	
Trwałość	60 000 pozycji awaryjnych	
Przylączenie mechaniczne		
- wałek okrągły	-	
- wałek czworokątny	12x12mm	
Regulacja ręczna	za pomocą korbki	
Przełącznik termoelektryczny	wyłącza przy temperaturze >72°C (tylko typ FS...T)	
Normy i standardy	Deklaracja zgodności, ISO, CE, EAC	

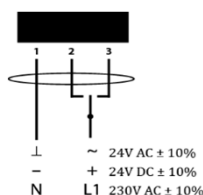
Wymiary (mm)	Podłączenie elektryczne
--------------	-------------------------



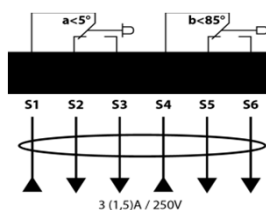
Przełącznik termoelektryczny



3 punktowe



Przełączniki pomocnicze



* Maksymalna powierzchnia przepustnicy obliczona dla warunków optymalnych (bez wpływu cyrkulacji powietrza, różnic ciśnienia itd.).

** SPDT (Single-Pole Double-Throw)