

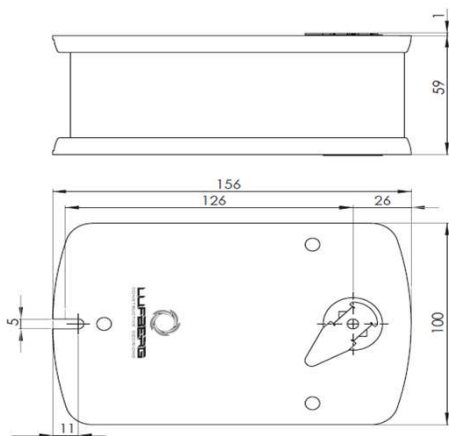


## Actuator for fire and smoke dampers with spring return FS05S...

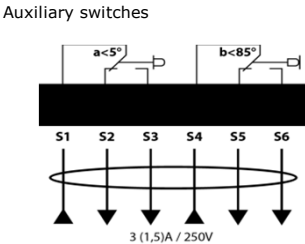
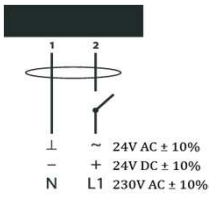
| Type overview |          |                       |           |                                |                   |
|---------------|----------|-----------------------|-----------|--------------------------------|-------------------|
| Torque        | Controls | Damper surface        | Voltage   | Thermoelectric tripping device | Type              |
| 5Nm           | On/off   | < 1,0m <sup>2</sup> * | 24V AC/DC | -                              | <b>FS05S24S</b>   |
|               |          |                       |           | yes                            | <b>FS05S24ST</b>  |
|               |          |                       | 230V AC   | -                              | <b>FS05S220S</b>  |
|               |          |                       |           | yes                            | <b>FS05S220ST</b> |

| Technical specification                 |  |               |
|---|--|---------------|
| Type                                    | FS05S24S (T)   | FS05S220S (T) |
| Torque                                  | 5Nm  |               |
| Running time - motor/spring return      | 70s / < 20s  |               |
| Controls                                | on/off   |               |
| Voltage                                 | 24V AC/DC  | 230V AC       |
| Frequency                               | 50/60Hz (AC)   |               |
| Power consumption                       |  |               |
| - in operation                          | 5,0W   | 5,0W          |
| - at rest                               | 3,0W   | 3,0W          |
| - for wire sizing                       | 10,0VA   | 10,0VA        |
| Angle of rotation                       | -5°~90°  |               |
| - setting                               | -  |               |
| Direction of rotation                   | can be selected by mounting L/R                        |               |
| Weight                                  | 1,8 kg   |               |
| Sound power level - motor/spring return | <50 dB(A) / <62 dB(A)                                  |               |
| Position feedback                       | -  |               |
| Electrical connection                   | 1m cable   |               |
| Auxiliary switches                      | 2x SPDT**; 3 (1.5)A, 230V                              |               |
| Degree of protection                    | IP54   |               |
| Protection class                        | III low voltage  | II            |
| Ambient humidity                        | 95% RH, without condensation                           |               |
| Ambient temperature                     | -30~+50 °C   |               |
| Non-operating temperature               | -40~+70 °C   |               |
| Service life                            | 60 000 emergency positions                             |               |
| Mechanical connection                   |  |               |
| - round shaft                           | -  |               |
| - square shaft                          | 12x12mm  |               |
| Manual override                         | by crank handle  |               |
| Thermoelectric tripping device          | switching off at temperature >72°C (only FS...T types) |               |
| Norms and standards                     | Declaration of conformity, ISO, CE, EAC                |               |

| Dimensions (mm) | Electric installation |
|-----------------|-----------------------|
|-----------------|-----------------------|



Thermoelectric tripping device



\* Maximum damper surface is calculated for optimum conditions (without the influence of air flow, pressure difference, etc.).  
 \*\* SPDT (Single-Pole Double-Throw)

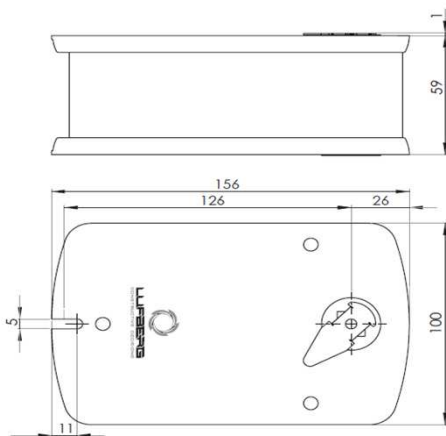


## Klappenstellantrieb für Brand- und Rauchschutzklappen mit Federrücklauf FS05S...

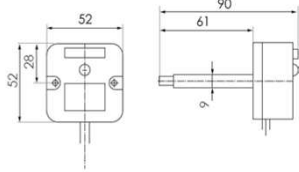
| Ausführung Übersicht |             |                       |              |                                  |                   |
|----------------------|-------------|-----------------------|--------------|----------------------------------|-------------------|
| Drehmoment           | Ansteuerung | Klappengröße          | Nennspannung | Thermoelekt. Auslöse-einrichtung | Modell            |
| 5Nm                  | Auf-Zu      | < 1,0m <sup>2</sup> * | 24V AC/DC    | -                                | <b>FS05S24S</b>   |
|                      |             |                       |              | ja                               | <b>FS05S24ST</b>  |
|                      |             |                       | 230V AC      | -                                | <b>FS05S220S</b>  |
|                      |             |                       |              | ja                               | <b>FS05S220ST</b> |

| Technische Daten                           |   |               |
|--|---|---------------|
|  | FS05S24S (T)                                  | FS05S220S (T) |
| Modell                                     | <b>FS05S24S (T)</b> / <b>FS05S220S (T)</b>    |               |
| Drehmoment                                 | 5Nm   |               |
| Laufzeit - Motor/Federrücklauf             | 70s / < 20s                                   |               |
| Ansteuerung                                | Auf-Zu  |               |
| Nennspannung                               | 24V AC/DC                                     | 230V AC       |
| Frequenz                                   | 50/60Hz (AC)                                  |               |
| Leistungsverbrauch                         |   |               |
| - Betrieb                                  | 5,0W  | 5,0W          |
| - Ruhestellung                             | 3,0W  | 3,0W          |
| - Dimensionierung                          | 10,0VA  | 10,0VA        |
| Drehwinkel                                 | -5°~90°                                       |               |
| - Einstellung                              | -   |               |
| Drehsinn                                   | wählbar durch Montage L / R                   |               |
| Gewicht                                    | 1,8 kg  |               |
| Schallleistungspegel - Motor/Federrücklauf | <50 dB(A) / <62 dB(A)                         |               |
| Rückführsignal                             | -   |               |
| El. Anschluss                              | Klappenstellantrieb enthält 1m Kabel          |               |
| Hilfsschalter                              | 2x SPDT**; 3 (1.5)A, 230V                     |               |
| Schutzart                                  | IP54  |               |
| Schutzklasse                               | III Schutzkleinspannung                       | II            |
| Umgebungsfeuchte                           | 95% RF, ohne Kondensation                     |               |
| Umgebungstemperatur                        | -30~+50 °C                                    |               |
| Lagertemperatur                            | -40~+70 °C                                    |               |
| Lebensdauer                                | 60 000 Sicherheitsstellungen                  |               |
| Mechanischer Anschluss                     |   |               |
| - Rundwelle                                | -   |               |
| - Vierkantwelle                            | 12x12mm                                       |               |
| Handverstellung                            | durch Handkurbel                              |               |
| Thermoelektrische Auslöseeinrichtung       | Ansprechtemperatur >72°C (nur FS...T Modelle) |               |
| Normen und Standards                       | Konformitätserklärung, ISO, CE, EAC           |               |

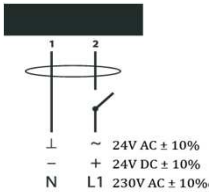
| Abmessungen (mm) | Elektrische Installation |
|------------------|--------------------------|
|------------------|--------------------------|



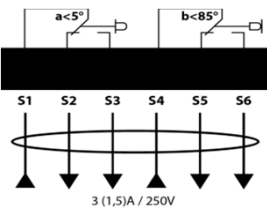
Thermoelektrische Auslöseeinrichtung



Auf-Zu



Hilfsschalter



\* Max. Klappengröße ist für optimalen Bedingungen (ohne den Einfluss der Luftströmung, Druckdifferenz, etc.) berechnet.  
 \*\* Hilfsschalter Typ - SPDT (Single-Pole Double-Throw)



## Электропривод для противопожарных клапанов с пружинным возвратом FS05S...

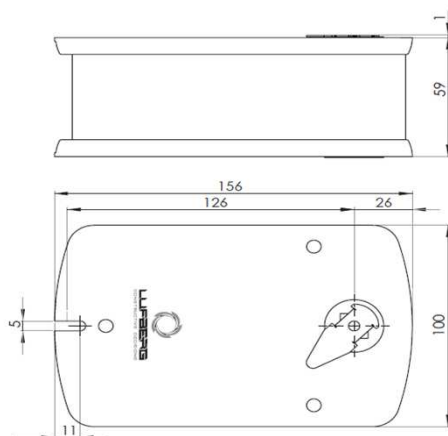
**Таблица выбора моделей**

| Крутящий момент | Управление          | Площадь заслонки      | Электро-питание | Термодатчик | Модель            |
|-----------------|---------------------|-----------------------|-----------------|-------------|-------------------|
| 5Нм             | открыто/<br>закрыто | < 1,0м <sup>2</sup> * | 24В AC/DC       | -           | <b>FS05S24S</b>   |
|                 |                     |                       |                 | да          | <b>FS05S24ST</b>  |
|                 |                     |                       | 230В AC         | -           | <b>FS05S220S</b>  |
|                 |                     |                       |                 | да          | <b>FS05S220ST</b> |

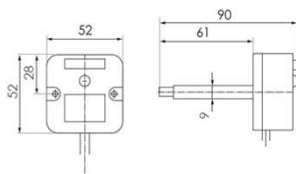
### Технические характеристики

| Модель                                      | FS05S24S (T)   | FS05S220S (T) |
|---|--|---------------|
| Крутящий момент                             | 5Нм  |               |
| Время срабатывания - двигатель/пружинный в. | 70с / < 20с  |               |
| Управление                                  | открыто/закрыто  |               |
| Напряжение                                  | 24В AC/DC  | 230В AC       |
| Частота                                     | 50/60Гц (AC)   |               |
| Мощность                                    |  |               |
| - во время вращения                         | 5,0Вт  | 5,0Вт         |
| - в состоянии покоя                         | 3,0Вт  | 3,0Вт         |
| - расчётная                                 | 10,0ВА   | 10,0ВА        |
| Угол поворота                               | -5°~90°  |               |
| - настройка                                 | -  |               |
| Направление вращения                        | определяется стороной монтажа привода                    |               |
| Вес   | 1,8кг  |               |
| Уровень шума - двигатель/пружинный возврат  | <50 дБ(А) / <62 дБ(А)                                    |               |
| Сигнал обратной связи                       | -  |               |
| Электрическое соединение                    | подсоединенный кабел 1м                                  |               |
| Вспомогательные переключатели               | 2x SPDT**; 3 (1.5)А, 230В                                |               |
| Степень защиты                              | IP54   |               |
| Класс защиты                                | III низкое напряжение                                    | II            |
| Влажность окружающей среды                  | 95% RH без конденсации                                   |               |
| Температура окружающей среды                | -30~+50 °С   |               |
| Температура хранения                        | -40~+70 °С   |               |
| Срок службы                                 | 60 000 циклов  |               |
| Механическое соединение                     |  |               |
| - круглых стержней                          | -  |               |
| - квадратный стержней                       | 12x12mm  |               |
| Ручное управление                           | с помощью шестигранного ключа                            |               |
| Термодатчик                                 | срабатывает при температуре >72°С (только модели FS...T) |               |
| Соответствие стандартам                     | ISO, CE, EAC   |               |

### Габаритные размеры (мм)

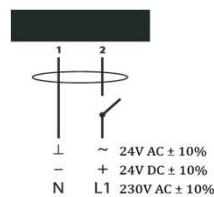


Термодатчик

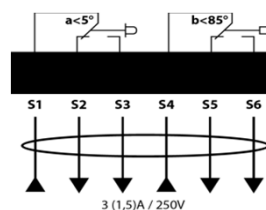


### Электрическое подключение

Открыто/закрыто



Вспомогательные переключатели



\* Максимальная площадь заслонки рассчитана на оптимальных условиях (без влияния воздушного потока, дифференциального давления и т.д.).  
 \*\* SPDT (Single-Pole Double-Throw) — однополюсная группа переключающих контактов.



## Servopohon se zpětnou pružinou pro požární a kouřové klapky FS05S...

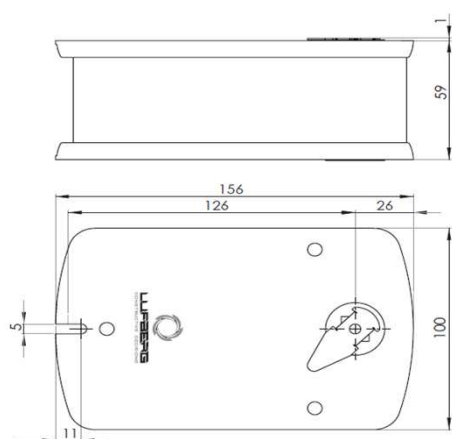
### Přehled provedení

| Krouticí moment | Ovládání             | Plocha klapky         | Napájecí napětí | Termoelektrický spínač | Model             |
|-----------------|----------------------|-----------------------|-----------------|------------------------|-------------------|
| 5Nm             | Otevřeno/<br>zavřeno | < 1,0m <sup>2</sup> * | 24V AC/DC       | -                      | <b>FS05S24S</b>   |
|                 |                      |                       |                 | ano                    | <b>FS05S24ST</b>  |
|                 |                      |                       | 230V AC         | -                      | <b>FS05S220S</b>  |
|                 |                      |                       |                 | ano                    | <b>FS05S220ST</b> |

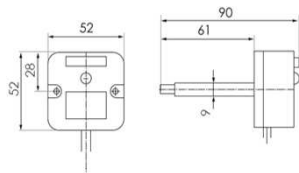
### Technická specifikace

| Model                                    | FS05S24S (T)                                 | FS05S220S (T) |
|--|--|---------------|
| Krouticí moment                          | 5Nm  |               |
| Doba přestavení - motor/ zpětná pružina  | 70s / < 20s                                  |               |
| Ovládání                                 | otevřeno/zavřeno                             |               |
| Napájecí napětí                          | 24V AC/DC                                    | 230V AC       |
| Frekvence                                | 50/60Hz (AC)                                 |               |
| Příkon                                   |  |               |
| - provozní                               | 5,0W   | 5,0W          |
| - v klidové poloze                       | 3,0W   | 3,0W          |
| - pro dimenzování                        | 10,0VA                                       | 10,0VA        |
| Pracovní úhel                            | -5°~90°                                      |               |
| - rozsah nastavení                       | -  |               |
| Směr otáčení                             | polohou montáže servopohonu                  |               |
| Hmotnost                                 | 1,8 kg                                       |               |
| Hladina akustického výk. - motor/pružina | <50 dB(A) / <62 dB(A)                        |               |
| Signál zpětné vazby                      | -  |               |
| Elektrické připojení                     | kabel délky 1m                               |               |
| Pomocné spínače                          | 2x SPDT**; 3 (1.5)A, 230V                    |               |
| Stupeň krytí                             | IP54   |               |
| Třída ochrany                            | III nízké napětí                             | II            |
| Provozní vlhkost                         | 95% RH, bez kondenzace                       |               |
| Provozní teplota                         | -30~+50 °C                                   |               |
| Skladovací telota                        | -40~+70 °C                                   |               |
| Životnost                                | 60 000 havarijních poloh                     |               |
| Mechanické připojení                     |  |               |
| - kruhový hřídel                         | -  |               |
| - čtyřhranný hřídel                      | 12x12mm                                      |               |
| Ruční přestavení                         | s pomocí klíčky                              |               |
| Termoelektrický spínač                   | vypíná při teplotě >72°C (pouze typ FS...T ) |               |
| Normy a standardy                        | Prohlášení o shodě, ISO, CE, EAC             |               |

### Rozměry (mm)

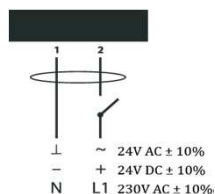


Termoelektrický spínač

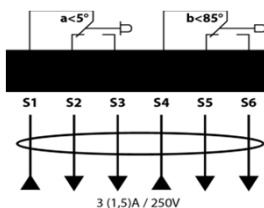


### Elektrické zapojení

Otevřeno/zavřeno



Pomocné spínače



\* Maximální plocha klapky je počítána pro optimální podmínky (bez vlivu proudění vzduchu, rozdílu tlaků, atd.).  
 \*\* SPDT (Single-Pole Double-Throw)

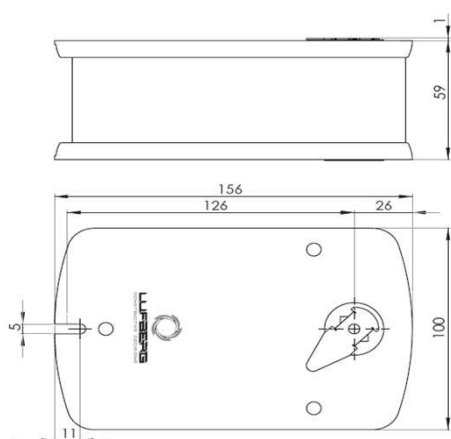


## Siłownik ze sprężyną powrotną do klap przeciwpożarowych i oddymiających FS05S...

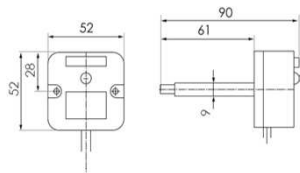
| Właściwości     |                       |                           |                     |                              |                   |
|-----------------|-----------------------|---------------------------|---------------------|------------------------------|-------------------|
| Moment obrotowy | Sterowanie            | Powierzchnia przepustnicy | Napięcie zasilające | Przełącznik termoelektryczny | Model             |
| 5Nm             | Otwarte/<br>zamknięte | < 1,0m <sup>2</sup> *     | 24V AC/DC           | -                            | <b>FS05S24S</b>   |
|                 |                       |                           |                     | tak                          | <b>FS05S24ST</b>  |
|                 |                       |                           | 230V AC             | -                            | <b>FS05S220S</b>  |
|                 |                       |                           |                     | tak                          | <b>FS05S220ST</b> |

| Specyfikacja techniczna                        |   |               |
|--|---|---------------|
| Model  | FS05S24S (T)  | FS05S220S (T) |
| Moment obrotowy                                | 5Nm   |               |
| Czas przestawienia - silnik/ sprężyna powrotna | 70s / < 20s   |               |
| Sterowanie                                     | otwarte/zamknięte                                   |               |
| Napięcie zasilające                            | 24V AC/DC   | 230V AC       |
| Częstotliwość                                  | 50/60Hz (AC)  |               |
| Pobór mocy                                     |   |               |
| - podczas pracy                                | 5,0W  | 5,0W          |
| - w spoczynku                                  | 3,0W  | 3,0W          |
| - moc znamionowa                               | 10,0VA  | 10,0VA        |
| Kąt obrotów                                    | -5°~90°   |               |
| - zakres ustawień                              | -   |               |
| Kierunek obrotów                               | w zależności od pozycji montażu siłownika           |               |
| Ciężar   | 1,8 kg  |               |
| Poziom mocy akustycznej - silnik/sprężyna      | <50 dB(A) / <62 dB(A)                               |               |
| Sygnal sprzężenia zwrotnego                    | -   |               |
| Podłączenie elektryczne                        | kabel o długości 1m                                 |               |
| Przełączniki pomocnicze                        | 2x SPDT**; 3 (1.5)A, 230V                           |               |
| Stopień ochrony                                | IP54  |               |
| Klasa ochrony                                  | III niskie napięcie                                 | II            |
| Wilgotność podczas pracy                       | 95% RH, bez kondensacji                             |               |
| Temperatura podczas pracy                      | -30~+50 °C  |               |
| Temperatura magazynowania                      | -40~+70 °C  |               |
| Trwałość                                       | 60 000 pozycji awaryjnych                           |               |
| Przylączenie mechaniczne                       |   |               |
| - wałek okrągły                                | -   |               |
| - wałek czworokątny                            | 12x12mm   |               |
| Regulacja ręczna                               | za pomocą korbki                                    |               |
| Przełącznik termoelektryczny                   | wyłącza przy temperaturze >72°C (tylko typ FS...T ) |               |
| Normy i standardy                              | Deklaracja zgodności, ISO, CE, EAC                  |               |

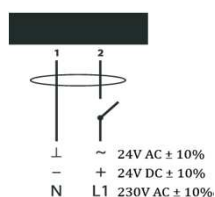
| Wymiary (mm) | Podłączenie elektryczne |
|--------------|-------------------------|
|--------------|-------------------------|



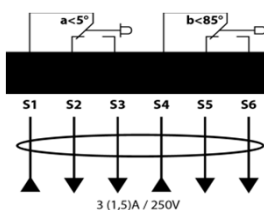
Przełącznik termoelektryczny



Otwarte/zamknięte



Przełączniki pomocnicze



\* Maksymalna powierzchnia przepustnicy obliczona dla warunków optymalnych (bez wpływu cyrkulacji powietrza, różnic ciśnienia itd.).  
 \*\* SPDT (Single-Pole Double-Throw)