



Actuator without spring return DA32N...

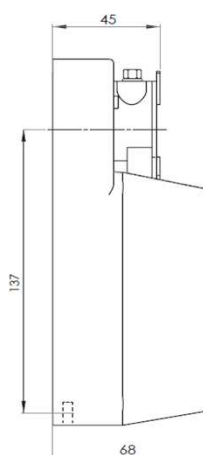
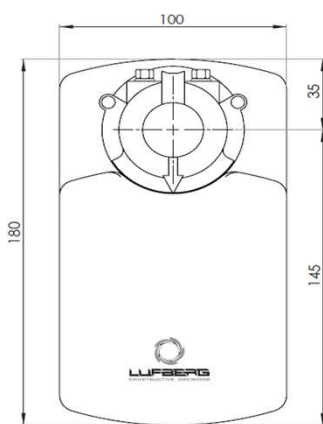
Type overview

Torque	Controls	Damper surface	Voltage	Auxiliary switches	Type
32Nm	2/3 point	< 6,4m ² *	24V AC/DC	-	DA32N24
	Modulating			2 SPDT**	DA32N24S
	2/3 point		230V AC	-	DA32N220
	Modulating			2 SPDT**	DA32N220S
				-	DA32N220PI
				2 SPDT**	DA32N220PIS

Technical specification

Type	DA32N24 (S)	DA32N220 (S)	DA32N24PI (S)	DA32N220PI (S)
Torque	32Nm			
Running time - motor	135-185s			
Controls	2/3 point		0(2)-10V/0(4)-20mA	
Voltage	24V AC/DC	230V AC	24V AC/DC	230V AC
Frequency	50/60Hz (AC)			
Power consumption				
- in operation	4,5W	5,5W	4,5W	4,5W
- at rest	0,5W	1,0W	0,7W	0,5W
- for wire sizing	6,5VA	6,5VA	6,5VA	6,5VA
Angle of rotation	0~90°			
- setting	5°~85° (5° step)			
Direction of rotation	by turn of the motor cable connector		by switch inside of the actuator	
Weight	1,1 kg			
Sound power level - motor	<45 dB(A)			
Position feedback	-		0(2)-10V/0(4)-20mA	
Electrical connection	terminal in actuator body			
Auxiliary switches	3 (1.5)A, 230V			
Degree of protection	IP54			
Protection class	III low voltage	II	III low voltage	II
Ambient humidity	95% RH, without condensation			
Ambient temperature	-30~+50 °C			
Non-operating temperature	-40~+70 °C			
Service life	60 000 full operating cycles			
Mechanical connection				
- round shaft	from ø10 to ø20mm			
- square shaft	from 10x10 to 16x16mm			
Manual override	gears disengaged using a button on the actuator cover			
Norms and standards	Declaration of conformity, ISO, CE, EAC			

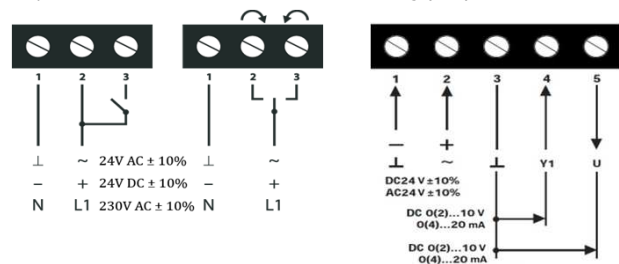
Dimensions (mm)



Electric installation

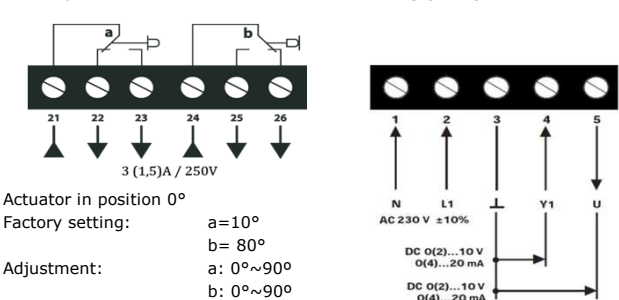
2/3 point

Modulating (24V)



Auxiliary switches

Modulating (230V)



Actuator in position 0°

Factory setting:

a=10°

b= 80°

Adjustment:

a: 0°~90°

b: 0°~90°

* Maximum damper surface is calculated for optimum conditions (without the influence of air flow, pressure difference, etc.).
** SPDT (Single-Pole Double-Throw)



Klappenstellantrieb ohne Federrücklauf DA32N...

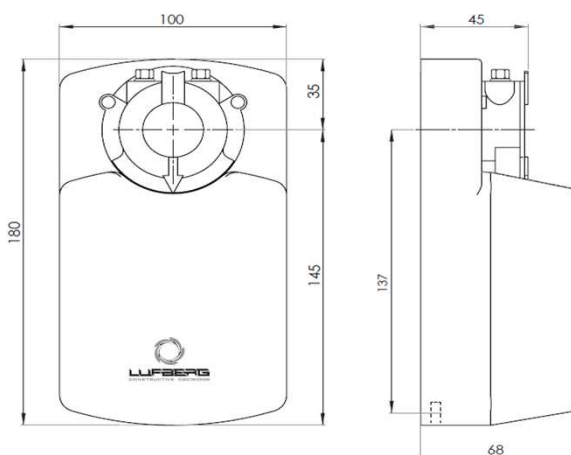
Ausführung Übersicht

Drehmoment	Ansteuerung	Klappengröße	Nennspannung	Hilfsschalter	Modell
32Nm	Auf-Zu/3-Punkt	< 6,4m ² *	24V AC/DC	-	DA32N24
				2 SPDT**	DA32N24S
	-			DA32N24PI	
	2 SPDT**			DA32N24PIS	
	230V AC		-	DA32N220	
			2 SPDT**	DA32N220S	
			-	DA32N220PI	
			2 SPDT**	DA32N220PIS	

Technische Daten

Modell	DA32N24 (S)	DA32N220 (S)	DA32N24PI (S)	DA32N220PI (S)
Drehmoment	32Nm			
Laufzeit - Motor	135-185s			
Ansteuerung	Auf-Zu oder 3-Punkt		0(2)-10V/0(4)-20mA	
Nennspannung	24V AC/DC	230V AC	24V AC/DC	230V AC
Frequenz	50/60Hz (AC)			
Leistungsverbrauch				
- Betrieb	4,5W	5,5W	4,5W	4,5W
- Ruhestellung	0,5W	1,0W	0,7W	0,5W
- Dimensionierung	6,5VA	6,5VA	6,5VA	6,5VA
Drehwinkel	0~90°			
- Einstellung	5°~85° (5° Schritt)			
Drehsinn	durch Umdrehung des Motorkabelstecker		über einen Schalter an eine Leiterplatte	
Gewicht	1,1 kg			
Schallleistungspegel - Motor	<45 dB(A)			
Rückführsignal	-		0(2)-10V/0(4)-20mA	
El. Anschluss	Klemmkasten			
Hilfsschalter	3 (1.5)A, 230V			
Schutzart	IP54			
Schutzklasse	III Schutzkleinspannung	II	III Schutzkleinspannung	II
Umgebungsfeuchte	95% RF, ohne Kondensation			
Umgebungstemperatur	-30~+50 °C			
Lagertemperatur	-40~+70 °C			
Lebensdauer	60 000 Vollständige Betriebszyklen			
Mechanischer Anschluss				
- Rundwelle	von ø10 bis ø20mm			
- Vierkantwelle	von 10x10 bis 16x16mm			
Handverstellung	Zahnräder werden über eine Taste auf der Klappenstellantriebsabdeckung gelöst			
Normen und Standards	Konformitätserklärung, ISO, CE, EAC			

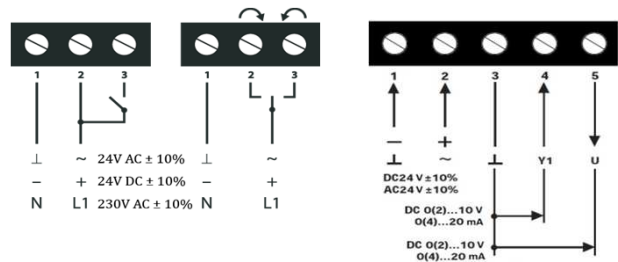
Abmessungen (mm)



Elektrische Installation

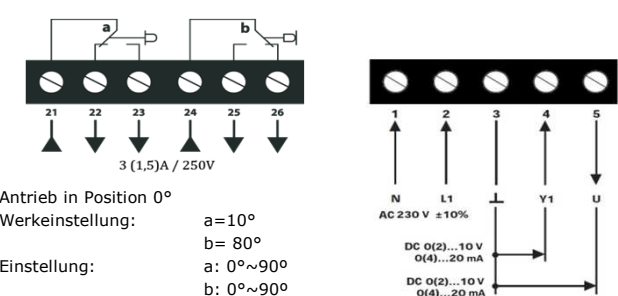
Auf-Zu / 3-Punkt

Stetig (24V)



Hilfsschalter

Stetig (230V)



Antrieb in Position 0°

Werkeinstellung: a = 10°

b = 80°

Einstellung: a: 0°~90°

b: 0°~90°

* Max. Klappengröße ist für optimalen Bedingungen (ohne den Einfluss der Luftströmung, Druckdifferenz, etc.) berechnet.
 ** Hilfsschalter Typ - SPDT (Single-Pole Double-Throw)



Электропривод без пружинного возврата DA32N...

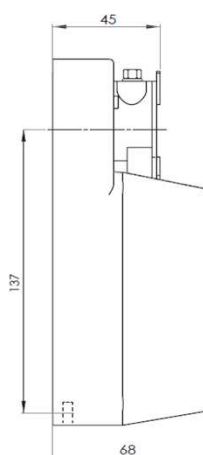
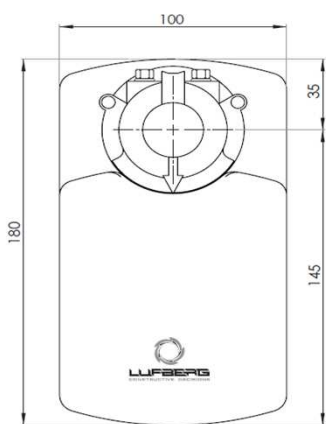
Таблица выбора моделей

Крутящий момент	Управление	Площадь заслонки	Электропитание	Вспомогательные переключатели	Модель
32Нм	2-х/3-х позиционное	< 6,4м ² *	24В AC/DC	-	DA32N24
				2 SPDT**	DA32N24S
	-			DA32N24PI	
	2 SPDT**			DA32N24PIS	
	2-х/3-х позиционное		230В AC	-	DA32N220
				2 SPDT**	DA32N220S
				-	DA32N220PI
				2 SPDT**	DA32N220PIS

Технические характеристики

Модель	DA32N24 (S)	DA32N220 (S)	DA32N24PI (S)	DA32N220PI (S)
Крутящий момент	32Нм			
Время срабатывания	135-185с			
Управление	2-х/3-х позиционное		0(2)-10V/0(4)-20mA	
Напряжение	24В AC/DC	230В AC	24В AC/DC	230В AC
Частота	50/60Гц (AC)			
Мощность				
- во время вращения	4,5Вт	5,5Вт	4,5Вт	4,5Вт
- в состоянии покоя	0,5Вт	1,0Вт	0,7Вт	0,5Вт
- расчётная	6,5ВА	6,5ВА	6,5ВА	6,5ВА
Угол поворота	0~90°			
- настройка	5°~85° (5° шаг)			
Направление вращения	вращением разъема двигателя		кнопкой на плате	
Вес	1,1 кг			
Уровень шума	<45 дБ(А)			
Сигнал обратной связи	-		0(2)-10V/0(4)-20mA	
Электрическое соединение	винтовые клеммы			
Вспомогательные переключатели	3 (1.5)А, 230В			
Степень защиты	IP54			
Класс защиты	III низкое напряжение	II	III низкое напряжение	II
Влажность окружающей среды	95% RH			
Температура окружающей среды	-30~+50 °С			
Температура хранения	-40~+70 °С			
Срок службы	60 000 циклов			
Механическое соединение				
- круглых стержней	от $\varnothing 10$ до $\varnothing 20$ мм			
- квадратный стержней	от 10x10 до 16x16мм			
Ручное управление	Вывод из зацепления с помощью кнопки на корпусе			
Соответствие стандартам	ISO, CE, EAC			

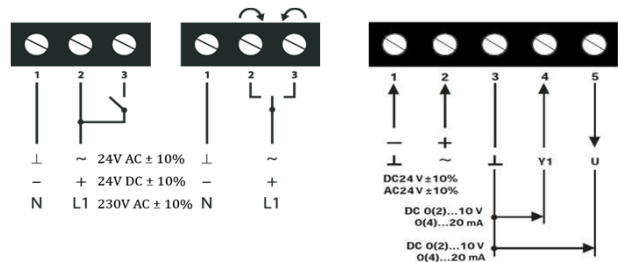
Габаритные размеры (мм)



Электрическое подключение

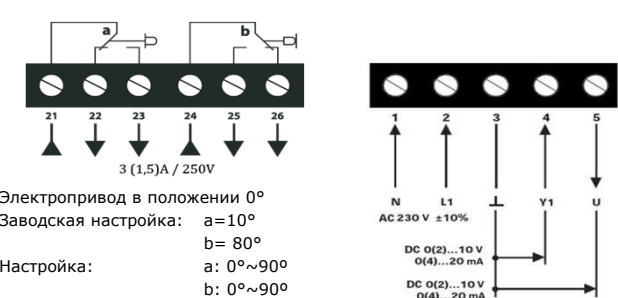
2-х/3-х позиционное

Пропорциональное (24В)



Вспомогательные переключатели

Пропорциональное (230В)



Электропривод в положении 0°

Заводская настройка: a=10°

b= 80°

Настройка: a: 0°~90°

b: 0°~90°

* Максимальная площадь заслонки рассчитана на оптимальных условиях (без влияния воздушного потока,
** SPDT (Single-Pole Double-Throw) — однополюсная группа переключающих контактов.



Servopohon bez zpětné pružiny DA32N...

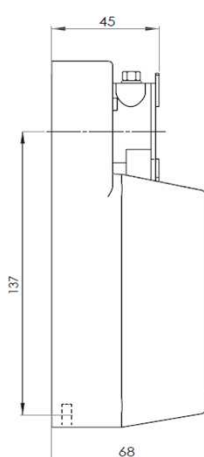
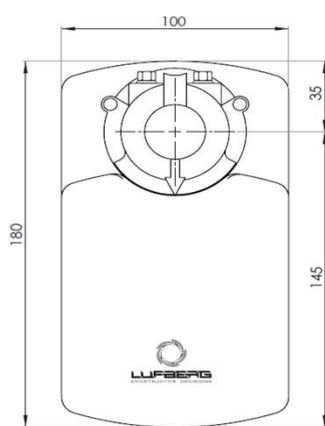
Přehled provedení

Krouticí moment	Ovládání	Plocha klapky	Napájecí napětí	Pomocné spínače	Model
32Nm	2/3 bodové	< 6,4m ² *	24V AC/DC	-	DA32N24
				2 SPDT**	DA32N24S
	-			DA32N24PI	
	2 SPDT**			DA32N24PIS	
	230V AC		-	DA32N220	
			2 SPDT**	DA32N220S	
			-	DA32N220PI	
			2 SPDT**	DA32N220PIS	

Technická specifikace

Model	DA32N24 (S)	DA32N220 (S)	DA32N24PI (S)	DA32N220PI (S)
Krouticí moment	32Nm			
Doba přestavení - motor	135-185s			
Ovládání	2/3 bodové		0(2)-10V/0(4)-20mA	
Napájecí napětí	24V AC/DC	230V AC	24V AC/DC	230V AC
Frekvence	50/60Hz (AC)			
Příkon				
- provozní	4,5W	5,5W	4,5W	4,5W
- v klidové poloze	0,5W	1,0W	0,7W	0,5W
- pro dimenzování	6,5VA	6,5VA	6,5VA	6,5VA
Pracovní úhel	0~90°			
- rozsah nastavení	5°~85° (5° krok)			
Směr otáčení	otočením konektoru motoru na desce elektroniky		přepínačem na desce elektroniky	
Hmotnost	1,1 kg			
Hladina akustického výk. - motor	<45 dB(A)			
Signál zpětné vazby	-		0(2)-10V/0(4)-20mA	
Elektrické připojení	svorkovnice			
Pomocné sínače	3 (1.5)A, 230V			
Stupeň krytí	IP54			
Třída ochrany	III nízké napětí	II	III nízké napětí	II
Provozní vlhkost	95% RH, bez kondenzace			
Provozní teplota	-30~+50 °C			
Skladovací telota	-40~+70 °C			
Životnost	60 000 úplných provozních cyklů			
Mechanické připojení				
- kruhový hřídel	od ø10 do ø20mm			
- čtyřhranný hřídel	od 10x10 do 16x16mm			
Ruční přestavení	možnost odpojení převodovky pomocí tlačítka na krytu servopohonu			
Normy a standardy	Prohlášení o shodě, ISO, CE, EAC			

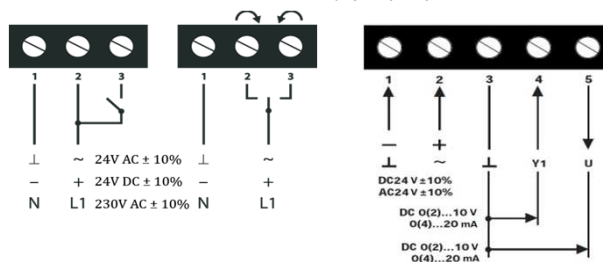
Rozměry (mm)



Elektrické zapojení

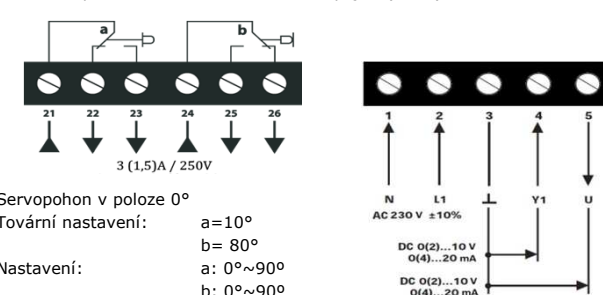
2/3 bodové

Spojité (24V)



Pomocné spínače

Spojité (230V)



Servopohon v poloze 0°

Tovární nastavení: a=10°
b= 80°

Nastavení: a: 0°~90°
b: 0°~90°

* Maximální plocha klapky je počítána pro optimální podmínky (bez vlivu proudění vzduchu, rozdílu tlaků, atd.).
** SPDT (Single-Pole Double-Throw)



Siłownik bez sprężyny powrotnej DA32N...

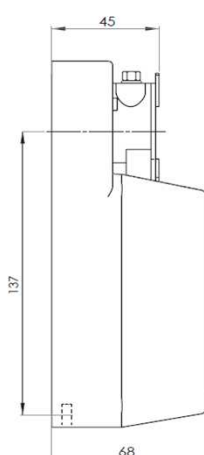
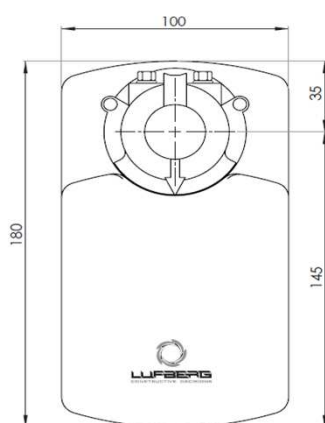
Właściwości

Moment obrotowy	Sterowanie	Powierzchnia przepustnicy	Napięcie zasilające	Przełączniki pomocnicze	Model
32Nm	2/3 punktowe	< 6,4m ² *	24V AC/DC	-	DA32N24
				2 SPDT**	DA32N24S
	-			DA32N24PI	
	2 SPDT**			DA32N24PIS	
	230V AC		2/3 punktowe	-	DA32N220
				2 SPDT**	DA32N220S
			Proporcjonalne	-	DA32N220PI
				2 SPDT**	DA32N220PIS

Specyfikacja techniczna

Model	DA32N24 (S)	DA32N220 (S)	DA32N24PI (S)	DA32N220PI (S)
Moment obrotowy	32Nm			
Czas przestawienia - silnik	135-185s			
Sterowanie	2/3 punktowe		0(2)-10V/0(4)-20mA	
Napięcie zasilające	24V AC/DC	230V AC	24V AC/DC	230V AC
Częstotliwość	50/60Hz (AC)			
Pobór mocy				
- podczas pracy	4,5W	5,5W	4,5W	4,5W
- w spoczynku	0,5W	1,0W	0,7W	0,5W
- moc znamionowa	6,5VA	6,5VA	6,5VA	6,5VA
Kąt obrotów	0~90°			
- zakres ustawień	5°~85° (krok 5°)			
Kierunek obrotów	wybór poprzez przekręcenie złącza silnika na płycie		wybór za pomocą przełącznika na płycie elektronicznej	
Ciężar	1,1 kg			
Poziom mocy akustycznej - silnik	<45 dB(A)			
Sygnal sprzężenia zwrotnego	-		0(2)-10V/0(4)-20mA	
Podłączenie elektryczne	złączki			
Przełączniki pomocnicze	3 (1.5)A, 230V			
Stopień ochrony	IP54			
Klasa ochrony	III niskie napięcie	II	III niskie napięcie	II
Wilgotność podczas pracy	95% RH, bez kondensacji			
Temperatura podczas pracy	-30~+50 °C			
Temperatura magazynowania	-40~+70 °C			
Trwałość	60 000 pełnych cykli pracy			
Przylączenie mechaniczne				
- wałek okrągły	od \varnothing 10 do \varnothing 20mm			
- wałek czworokątny	od 10x10 do 16x16mm			
Regulacja ręczna	możliwość wyłączenia przekładni za pomocą przycisku na obudowie siłownika			
Normy i standardy	Deklaracja zgodności, ISO, CE, EAC			

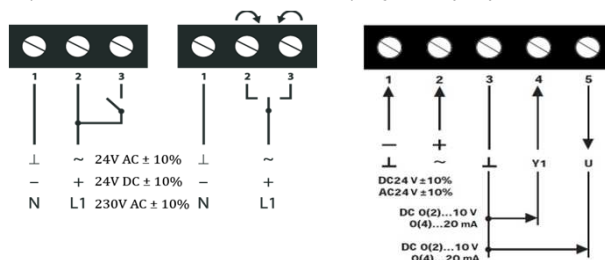
Wymiary (mm)



Podłączenie elektryczne

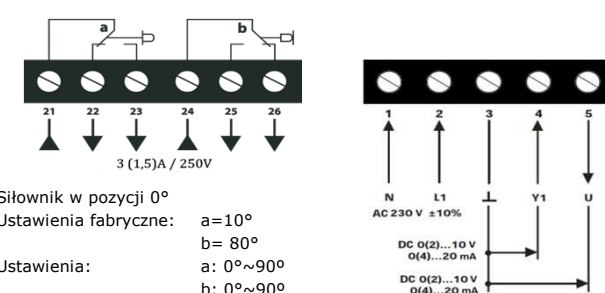
2/3 punktowe

Proporcjonalne (24V)



Przełączniki pomocnicze

Proporcjonalne (230V)



Siłownik w pozycji 0°

Ustawienia fabryczne: a=10°

b= 80°

Ustawienia:

a: 0°~90°

b: 0°~90°

* Maksymalna powierzchnia przepustnicy obliczona dla warunków optymalnych (bez wpływu cyrkulacji powietrza, różnic ciśnienia)

** SPDT (Single-Pole Double-Throw)