



Actuator with spring return DA03S...

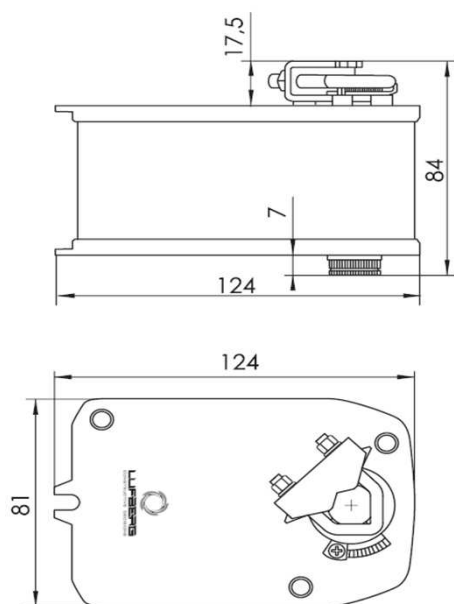
Type overview

Torque	Controls	Damper surface	Voltage	Auxiliary switches	Type
3Nm	On/off	< 0,5m ² *	24V AC/DC	-	DA03S24
				1 SPDT**	DA03S24S
	-			DA03S24P	
	1 SPDT**			DA03S24PS	
	230V AC		-	DA03S220	
			1 SPDT**	DA03S220S	

Technical specification

Type	DA03S24 (S)	DA03S24P (S)	DA03S220 (S)
Torque		3Nm	
Running time - motor/spring return	60s / < 30s	60s / < 30s	60s / < 30s
Controls	on/off	0 -10V DC	on/off
Voltage	24V AC/DC	24V AC/DC	230V AC
Frequency		50/60Hz (AC)	
Power consumption			
- in operation	2,5W	2,5W	2,5W
- at rest	1,6W	1,6W	1,6W
- for wire sizing	5,0VA	7,0VA	5,0VA
Angle of rotation		-5°~90°	
- setting		45°~90° (5° step)	
Direction of rotation		can be selected by mounting L/R	
Weight		1,1 kg	
Sound power level - motor/springreturn		<50 dB(A) / <65 dB(A)	
Position feedback	-	0 - 10V DC	-
Electrical connection		1m cable	
Auxiliary switches		3 (1.5)A, 230V	
Degree of protection		IP54	
Protection class	III low voltage	III low voltage	II
Ambient humidity		95% RH, without condensation	
Ambient temperature		-30~+50 °C	
Non-operating temperature		-40~+70 °C	
Service life		60 000 emergency positions	
Mechanical connection			
- round shaft		from ø6 to ø12mm	
- square shaft		from 5x5 to 8x8mm	
Manual override		not possible	
Norms and standards		Declaration of conformity, ISO, CE, EAC	

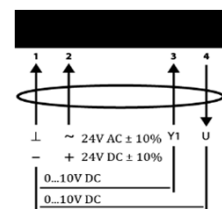
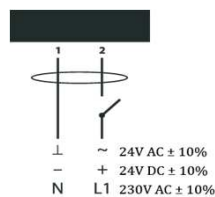
Dimensions (mm)



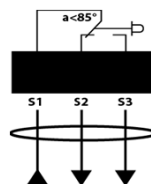
Electric installation

On/off

Modulating



Auxiliary switches



* Maximum damper surface is calculated for optimum conditions (without the influence of air flow, pressure difference, etc.).
 ** SPDT (Single-Pole Double-Throw)



Klappenstellantrieb mit Federrücklauf DA03S...

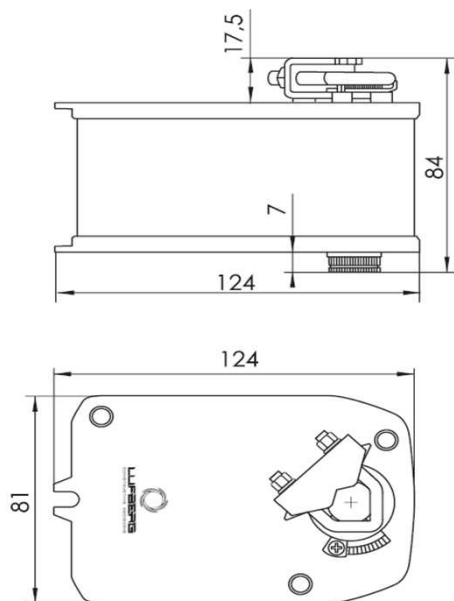
Ausführung Übersicht

Drehmoment	Ansteuerung	Klappengröße	Nennspannung	Hilfsschalter	Modell
3Nm	Auf-Zu	< 0,5m ² *	24V AC/DC	-	DA03S24
				1 SPDT**	DA03S24S
	-			DA03S24P	
	1 SPDT**			DA03S24PS	
	Auf-Zu		230V AC	-	DA03S220
				1 SPDT**	DA03S220S

Technische Daten

Modell	DA03S24 (S)	DA03S24P (S)	DA03S220 (S)
Drehmoment	3Nm		
Laufzeit - Motor/Federrücklauf	60s / < 30s	60s / < 30s	60s / < 30s
Ansteuerung	Auf-Zu	0 -10V DC	Auf-Zu
Nennspannung	24V AC/DC	24V AC/DC	230V AC
Frequenz	50/60Hz (AC)		
Leistungsverbrauch			
- Betrieb	2,5W	2,5W	2,5W
- Ruhestellung	1,6W	1,6W	1,6W
- Dimensionierung	5,0VA	7,0VA	5,0VA
Drehwinkel	-5°~90°		
- Einstellung	45°~90° (5° Schritt)		
Drehsinn	wählbar durch Montage L / R		
Gewicht	1,1 kg		
Schallleistungspegel - Motor/Federrücklauf	<50 dB(A) / <65 dB(A)		
Rückführsignal	-	0 - 10V DC	-
El. Anschluss	Klappenstellantrieb enthält 1m Kabel		
Hilfsschalter	3 (1.5)A, 230V		
Schutzart	IP54		
Schutzklasse	III Schutzkleinspannung	III Schutzkleinspannung	II
Umgebungsfeuchte	95% RF, ohne Kondensation		
Umgebungstemperatur	-30~+50 °C		
Lagertemperatur	-40~+70 °C		
Lebensdauer	60 000 Sicherheitsstellungen		
Mechanischer Anschluss			
- Rundwelle	von ø6 bis ø12mm		
- Vierkantwelle	von 5x5 bis 8x8mm		
Handverstellung	Nicht möglich		
Normen und Standards	Konformitätserklärung, ISO, CE, EAC		

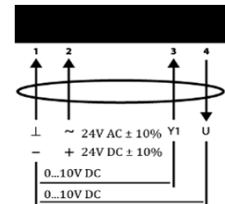
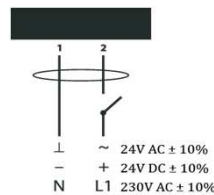
Abmessungen (mm)



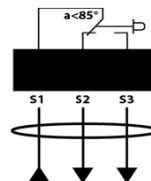
Elektrische Installation

Auf-Zu

Stetig



Hilfsschalter



* Max. Klappengröße ist für optimalen Bedingungen (ohne den Einfluss der Luftströmung, Druckdifferenz, etc.) berechnet.
 ** Hilfsschalter Typ - SPDT (Single-Pole Double-Throw)



Электропривод с пружинным возвратом DA03S...

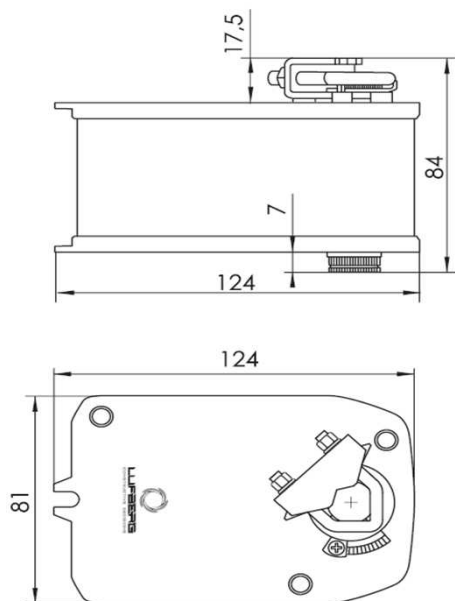
Таблица выбора моделей

Крутящий момент	Управление	Площадь заслонки	Электропитание	Вспомогательные переключатели	Модель
3Нм	открыто/ закрыто	< 0,5м ² *	24В AC/DC	-	DA03S24
				1 SPDT**	DA03S24S
	-			DA03S24P	
	пропорциональное		1 SPDT**	DA03S24PS	
			-	DA03S220	
			1 SPDT**	DA03S220S	
открыто/ закрыто	230В AC	-			
		1 SPDT**			

Технические характеристики

Модель	DA03S24 (S)	DA03S24P (S)	DA03S220 (S)
Крутящий момент		3Нм	
Время срабатывания - двигатель/пружинный в.	60с / < 30с	60с / < 30с	60с / < 30с
Управление	открыто/закрыто	0-10В DC	открыто/закрыто
Напряжение	24В AC/DC	24В AC/DC	230В AC
Частота		50/60Гц (AC)	
Мощность			
- во время вращения	2,5Вт	2,5Вт	2,5Вт
- в состоянии покоя	1,6Вт	1,6Вт	1,6Вт
- расчётная	5,0ВА	7,0ВА	5,0ВА
Угол поворота		-5°~90°	
- настройка		45°~90° (5° шаг)	
Направление вращения		определяется стороной монтажа привода	
Вес		1,1кг	
Уровень шума - двигатель/пружинный возврат		<50 дБ(А) / <65 дБ(А)	
Сигнал обратной связи	-	0-10В DC	-
Электрическое соединение		подсоединенный кабел 1м	
Вспомогательные переключатели		3 (1.5)А, 230В	
Степень защиты		IP54	
Класс защиты	III низкое напряжение	III низкое напряжение	II
Влажность окружающей среды		95% RH без конденсации	
Температура окружающей среды		-30~+50 °С	
Температура хранения		-40~+70 °С	
Срок службы		60 000 циклов	
Механическое соединение			
- круглых стержней		от Ø6 до Ø12mm	
- квадратный стержней		от 5x 5 до 8x8mm	
Ручное управление		нет	
Соответствие стандартам		ISO, CE, EAC	

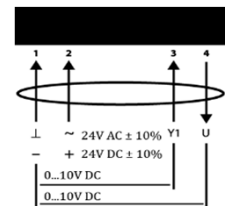
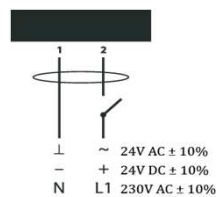
Габаритные размеры (мм)



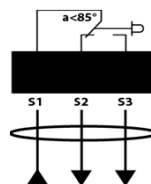
Электрическое подключение

Открыто/закрыто

Пропорциональное



Вспомогательные переключатели



* Максимальная площадь заслонки рассчитана на оптимальных условиях (без влияния воздушного потока, дифференциального давления и т.д.).
 ** SPDT (Single-Pole Double-Throw) — однополюсная группа переключающих контактов.



Servopohon se zpětnou pružinou DA03S...

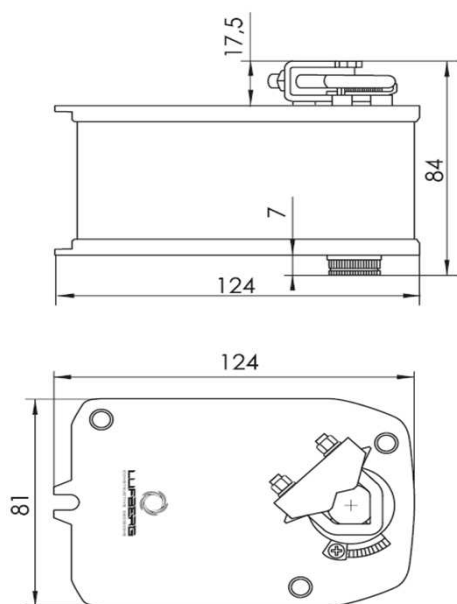
Přehled provedení

Krouticí moment	Ovládání	Plocha klapky	Napájecí napětí	Pomocné spínače	Model
3Nm	Otevřeno/ zavřeno	< 0,5m ² *	24V AC/DC	-	DA03S24
				1 SPDT**	DA03S24S
	-			DA03S24P	
	Spojitě		1 SPDT**	DA03S24PS	
			Otevřeno/ zavřeno	-	DA03S220
				1 SPDT**	DA03S220S

Technická specifikace

Model	DA03S24 (S)	DA03S24P (S)	DA03S220 (S)
Krouticí moment		3Nm	
Doba přestavení - motor/ zpětná pružina	60s / < 30s	60s / < 30s	60s / < 30s
Ovládání	otevřeno/zavřeno	0 - 10V DC	otevřeno/zavřeno
Napájecí napětí	24V AC/DC	24V AC/DC	230V AC
Frekvence		50/60Hz (AC)	
Příkon			
- provozní	2,5W	2,5W	2,5W
- v klidové poloze	1,6W	1,6W	1,6W
- pro dimenzování	5,0VA	7,0VA	5,0VA
Pracovní úhel		-5°~90°	
- rozsah nastavení		45°~90° (5° krok)	
Směr otáčení		polohou montáže servopohonu	
Hmotnost		1,1 kg	
Hladina akustického výk. - motor/pružina		<50 dB(A) / <65 dB(A)	
Signál zpětné vazby	-	0 - 10V DC	-
Elektrické připojení		kabel délky 1m	
Pomocné sínače		3 (1.5)A, 230V	
Stupeň krytí		IP54	
Třída ochrany	III nízké napětí	III nízké napětí	II
Provozní vlhkost		95% RH, bez kondenzace	
Provozní teplota		-30~+50 °C	
Skladovací telota		-40~+70 °C	
Životnost		60 000 havarijních poloh	
Mechanické připojení			
- kruhový hřídel		od ø6 do ø12mm	
- čtyřhranný hřídel		od 5x5 do 8x8mm	
Ruční přestavení		není možné	
Normy a standardy		Prohlášení o shodě, ISO, CE, EAC	

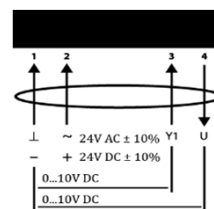
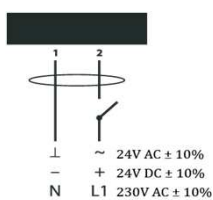
Rozměry (mm)



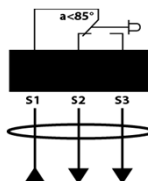
Elektrické zapojení

Otevřeno/zavřeno

Spojitě



Pomocné spínače



* Maximální plocha klapky je počítána pro optimální podmínky (bez vlivu proudění vzduchu, rozdílu tlaků, atd.).
 ** SPDT (Single-Pole Double-Throw)



Siłownik ze sprężyną powrotną DA03S...

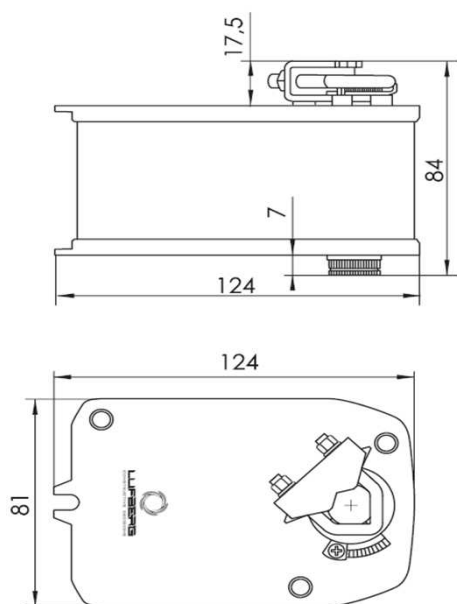
Właściwości

Moment obrotowy	Sterowanie	Powierzchnia przepustnicy	Napięcie zasilające	Przełączniki pomocnicze	Model
3Nm	Otwarte/ zamknięte	< 0,5m ² *	24V AC/DC	-	DA03S24
				1 SPDT**	DA03S24S
	-			DA03S24P	
	1 SPDT**			DA03S24PS	
	Otwarte/ zamknięte		230V AC	-	DA03S220
				1 SPDT**	DA03S220S

Specyfikacja techniczna

Model	DA03S24 (S)	DA03S24P (S)	DA03S220 (S)
Moment obrotowy		3Nm	
Czas przestawienia - silnik/ sprężyna powrotna	60s / < 30s	60s / < 30s	60s / < 30s
Sterowanie	otwarte/zamknięte	0 -10V DC	otwarte/zamknięte
Napięcie zasilające	24V AC/DC	24V AC/DC	230V AC
Częstotliwość		50/60Hz (AC)	
Pobór mocy			
- podczas pracy	2,5W	2,5W	2,5W
- w spoczynku	1,6W	1,6W	1,6W
- moc znamionowa	5,0VA	7,0VA	5,0VA
Kąt obrotów		-5°~90°	
- zakres ustawień		45°~90° (krok 5°)	
Kierunek obrotów		w zależności od pozycji montażu siłownika	
Ciężar		1,1 kg	
Poziom mocy akustycznej - silnik/sprężyna		<50 dB(A) / <65 dB(A)	
Sygnal sprzężenia zwrotnego	-	0 - 10V DC	-
Podłączenie elektryczne		kabel o długości 1m	
Przełączniki pomocnicze		3 (1.5)A, 230V	
Stopień ochrony		IP54	
Klasa ochrony	III niskie napięcie	III niskie napięcie	II
Wilgotność podczas pracy		95% RH, bez kondensacji	
Temperatura podczas pracy		-30~+50 °C	
Temperatura magazynowania		-40~+70 °C	
Trwałość		60 000 pozycji awaryjnych	
Przyłączenie mechaniczne			
- wałek okrągły		od ø6 do ø12mm	
- wałek czworokątny		od 5x5 do 8x8mm	
Regulacja ręczna		niemożliwa	
Normy i standardy		Deklaracja zgodności, ISO, CE, EAC	

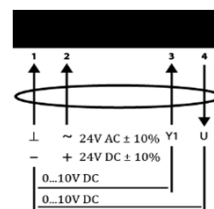
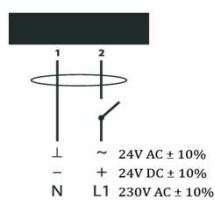
Wymiary (mm)



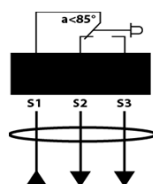
Podłączenie elektryczne

Otwarte/zamknięte

Proporcjonalne



Przełączniki pomocnicze



* Maksymalna powierzchnia przepustnicy obliczona dla warunków optymalnych (bez wpływu cyrkulacji powietrza, różnic ciśnienia itd.).
** SPDT (Single-Pole Double-Throw)