

LC-P24

Potentiometer

Technical specifications



Supply voltage (Vin):	24 AC/DC
Analog output (Vout):	0 - 10 VDC
Setting of min output value (Vmin)	0 - 7 VDC
Setting of max output value (Vmax)	3 - 10 VDC
Output load	≥ 2 kΩ
Power consumption	
Supply: 24 V AC	≤ 20 mA incl. Load
Supply: 24 V DC	≤ 20 mA incl. Load
Degree of protection	IP44 (inset mount.) IP54 (surface mount.)
Protection class	III low voltage
Ambient humidity	95% r.h.w/o condensation
Ambient temperature	0~+40 °C
Non-operating temperature	-40~+70 °C
Electrical connection	terminal board
Weight	145 g

Description of product

This potentiometer is designed to control actuators or EC-fans. It is mounted in a splash water proof design enclosure and can be used for inset as well as for surface mounting. It is supplied with 24 VAC / VDC and provides a proportional output signal between 0 - 10 VDC adjustable with internal trimmers: V1 and V2. The potentiometer has off-position. The total output load may not be lower than 2 kOhm (RL / 2 kOhm).

Safety instructions

The warranty will be void in the event of damage caused by failure to observe these safety instructions! We do not assume liability for any resulting damage. We do not assume any liability for material and personal damage caused by improper use or non-compliance with the safety instructions. In such cases the warranty will be null and void.

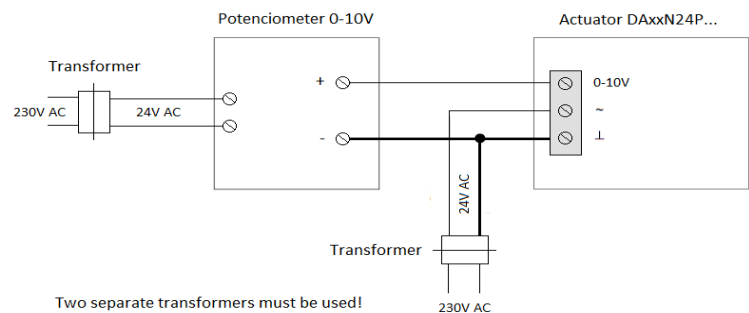
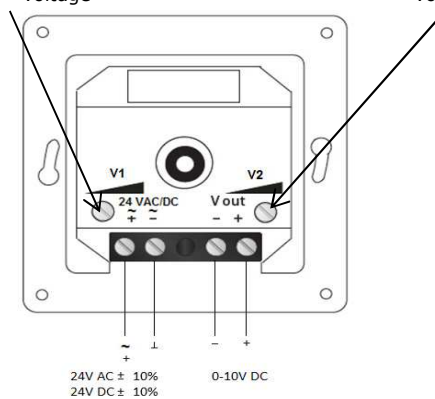
- For safety and licensing (CE) reasons, unauthorised conversion and/or modifications to the product are not permitted.
- The product must not be exposed to extreme temperatures, direct sunlight or vibration.
- This article may only be installed by an engineer or technician who has an expert knowledge of this device. Operators are not allowed to carry out installation unless they don't meet this condition.
- All installation shall comply with local installation requirements and the local electrical codes.
- Switch off the power supply before connecting the cables.

Wiring diagram and instructions

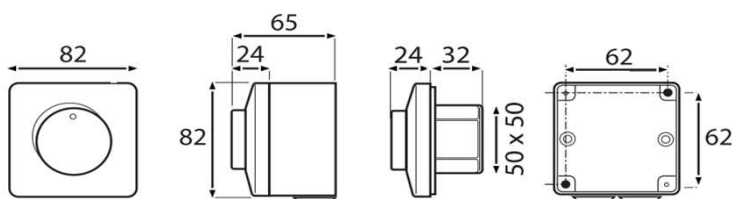
The cable connecting the device control (output) should not exceed 4 m. For a cable length between 4 and 12 m we recommend using a shielded cable.

Trimmer for setting of min. output voltage

Trimmer for setting of max. output voltage



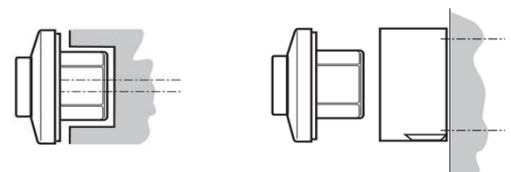
Dimension (mm)



Installation

inset

surface



LC-P24

Potentiometer



Technische Daten

Nennspannung (Vin):	24 V AC/DC
Steuerspannung (Vout):	0 - 10 V DC
Einstellung des min. Ausgangswerts (Vmin):	0 - 7 V DC
Einstellung des max. Ausgangswerts (Vmax):	3 - 10 V DC
Ausgangslast	≥ 2 kΩ
Stromaufnahme	
Nennspannung: 24 V AC	≤ 20 mA inkl. Last
Nennspannung: 24 V DC	≤ 20 mA inkl. Last
Schutzart	IP44 (Inputzmontage) IP54 (Aufputzmontage)
Schutzklasse	III Niederspannung
Umgebungsfeuchtigkeit	95% r.F.nicht kondensiert
Umgebungstemperatur	0~+40 °C
Temperatur bei Nichtbetrieb	-40~+70 °C
Elektrischer Anschluss	Klemmkasten
Gewicht	145 g

Produktbeschreibung

Dieses Potentiometer ist zur Steuerung von Stellantrieben oder EC-Lüftern konzipiert. Es ist in einem spritzwassergeschützten Gehäuse montiert und kann für die Inputz- sowie für die Aufputzmontage verwendet werden. Es wird mit 24 V AC/DC versorgt und liefert ein stetig Ausgangssignal zwischen 0 - 10 V DC, einstellbar mit internen Trimmern: V1 und V2. Das Potentiometer hat eine Aus-Position. Die Gesamtleistungslast darf nicht niedriger als 2 kOhm (RL / 2 kOhm) sein.

Sicherheitshinweise

Die Garantie erlischt bei Schäden, die durch Nichtbeachtung dieser Sicherheitshinweise verursacht werden! Wir übernehmen keine Haftung für daraus entstehende Schäden. Wir übernehmen keine Haftung für Sach- und Personenschäden, die durch unsachgemäße Handhabung oder Nichtbeachtung der Sicherheitshinweise verursacht werden. In solchen Fällen wird die Garantie null und nichtig.

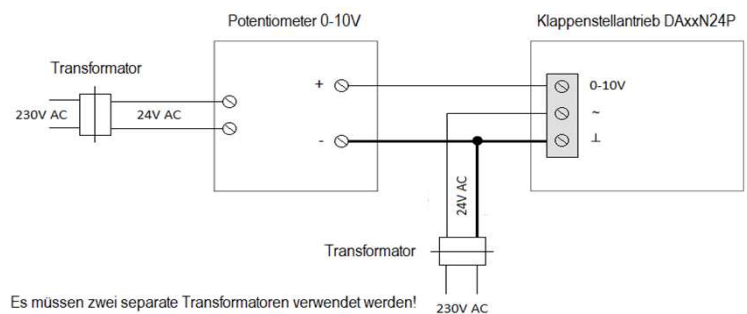
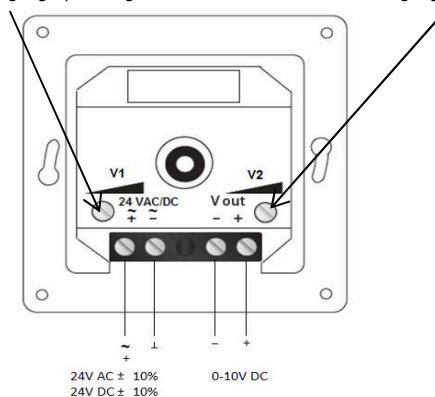
- Aus Gründen der Sicherheit und Lizenzierung (CE) sind eigenmächtiges Umbauen und/oder Verändern des Produkts nicht gestattet.
- Das Produkt darf keinen extremen Temperaturen, direkter Sonneneinstrahlung oder Vibrationen ausgesetzt werden.
- Dieser Artikel darf nur von einem Ingenieur oder Techniker installiert werden, die über Expertenwissen zu diesem Gerät verfügen. Die - Betreiber sind nicht zur Durchführung der Installation berechtigt.
- Alle Installationsarbeiten müssen lokalen Installationsanforderungen und den örtlichen Vorschriften für elektrische Arbeiten entsprechen.
- Schalten Sie die Stromversorgung aus, bevor Sie die Kabel anschließen.

Schaltplan und Anweisungen

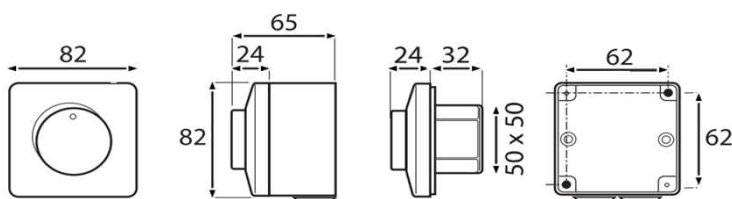
Das Kabel, das die Gerätesteuerung (Ausgang) verbindet, sollte nicht mehr als 4 m lang sein. Für eine Kabellänge zwischen 4 und 12 m empfehlen wir die Verwendung eines geschirmten Kabels.

Trimmer zur Einstellung der minimalen Ausgangsspannung

Trimmer zur Einstellung der maximalen Ausgangsspannung



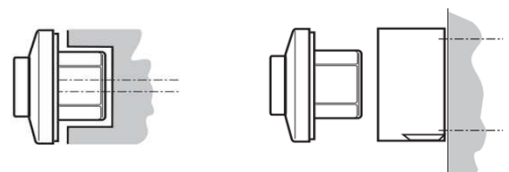
Maße (mm)



Einbau

Inputz

Aufputz



Технические характеристики



Напряжение питания (Vвх):	24 AC/DC
Аналоговый выход (Vвых):	0 - 10В DC
Огранич. мин. вых. напряжения (Vмин)	0 - 7 В DC
Огранич. макс. вых. напряжения (Vмакс)	3 - 10 В DC
Макс. вых. нагрузка	≥ 2 кОм_x0001_
Потребляемая мощность	
Питание: 24 V AC	≤ 20 мА вкл. нагрузку
Питание: 24 V DC	≤ 20 мА вкл. нагрузку
Класс защиты	IP44 (встраиваемый монт.) IP54 (монт. навесной)
Класс защиты по напряжению	III
Влажность воздуха	95% (без конденсации)
Рабочая температура	0~+40 °С
Температура хранения	-40~+70 °С
Электрические подключения	клеммы на плате
Вес	145 г

Описание

Этот позиционер предназначен для управления приводами или ЕС-вентиляторами. Он смонтирован в корпусе с защитой от попадания брызг и может быть использован для встраиваемого монтажа, а также для навесного монтажа. Он запитывается от 24 В переменного/постоянного тока и обеспечивает пропорциональный выходной сигнал 0 - 10 В постоянного тока в диапазоне ограниченном внутренними триммерами: V1 и V2. Позиционер имеет крайнее положение ВЫКЛ. Общая нагрузка на выход не может быть ниже 2 кОм (RL / 2 кОм).

Техника безопасности

Гарантия снимается в случае повреждения, причиненного в результате несоблюдения указаний по технике безопасности! Производитель не несет ответственности за любые возможные последствия в этом случае. Производитель не несет никакой ответственности за материальный и личный ущерб, вызванный неправильным использованием или несоблюдением инструкции по технике безопасности. В таких случаях гарантия будет недействительной.

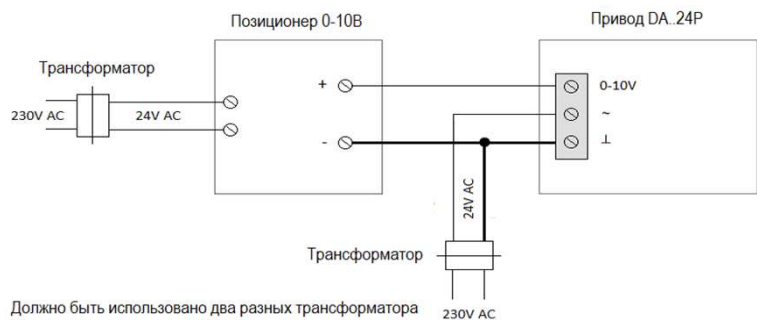
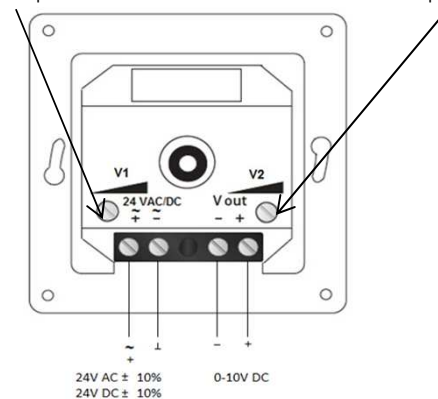
- Для обеспечения безопасности и соответствия сертификату (CE), несанкционированные изменения и / или модификации продукта, не допускаются.
- Изделие не должно подвергаться воздействию экстремальных температур, прямых солнечных лучей или вибрации.
- Установкой и монтажом могут заниматься только квалифицированные и обученные специалисты.
- Все работы по монтажу должны выполняться в соответствии с требованиями норм и правил.
- Выключите питание перед подключением кабелей.

Схемы подключения

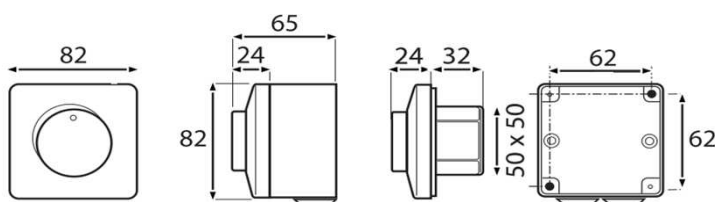
Кабель на выходе не должен превышать по длине 4 м. При длине кабеля от 4 до 12 м рекомендуется использовать экранированный кабель.

Триммер для установки мин. выходного напряжения

Триммер для установки макс. выходного напряжения



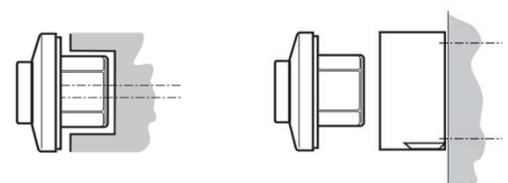
Размеры (мм)



Монтаж

встраиваемый

навесной





Technická specifikace

Jmenovité napětí (Vin):	24 AC/DC
Spojité výstup (Vout):	0 - 10 VDC
Nastavení min hodnoty výstup. napětí (Vmin)	0 - 7 VDC
Nastavení max hodnoty výstup. napětí (Vmax)	3 - 10 VDC
Výstupní zatížení	≥ 2 kΩ
Příkon	
napájení: 24 V AC	≤ 20 mA včetně zátěže
napájení: 24 V DC	≤ 20 mA včetně zátěže
Stupeň krytí	IP44 (pod omítkou) IP54 (povrchová instalace)
Ochranná třída	III nízké napětí
Vlhkost okolí	95% r.v.bez kondenzace
Teplota okolí	0~+40 °C
Skladovací teplota	-40~+70 °C
Elektrické připojení	svorkovnice
Hmotnost	145 g

Popis zařízení

Potenciometr je určen pro spojitou regulaci servopohonů nebo řízení otáček EC motorů. Potenciometr je umístěn v plastové krabici, která může být přímo instalována na omítku a nebo může být potenciometr umístěn do elektroinstalační krabice. Napájení je 24 VAC / VDC a výstupní spojitý signál 0 - 10 VDC. Minimální a maximální výstupní napětí V1 a V2 je nastavitelné. Potenciometr má i polohu VYPNUTO. Celkový odpor zátěže nesmí být menší než 2 kOhm (RL / 2 kOhm).

Bezpečnostní instrukce

Záruka nebude uznána v případě škody způsobené nedodržením bezpečnostních pokynů! V takovém případě nepřebíráme ani zodpovědnost za případné vzniklé škody. Nepřebíráme žádnou odpovědnost za věcné a osobní škody způsobené nevhodným použitím nebo nedodržování bezpečnostních pokynů.

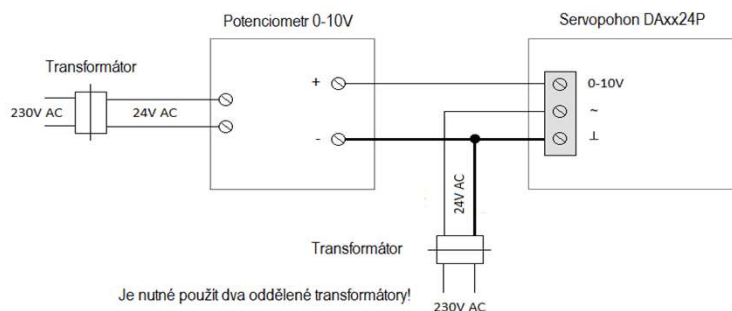
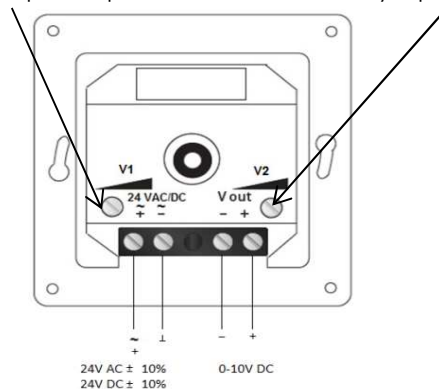
- Z důvodu bezpečnostních a licenčních (CE), nejsou dovoleny žádné zásahy do výrobku nebo jeho úpravy.
- Výrobek nesmí být vystaven extrémním teplotám, přímému slunečnímu záření nebo vibracím.
- Výrbek smí instalovat pouze odborně způsobilá a proškolená osoba.
- Instalace musí být v souladu s místními zákony a nařízeními.
- Před otevřením regulátoru odpojte elektrické napájení

Schema a instrukce k zapojení

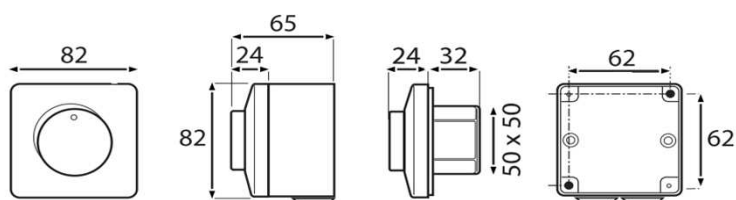
Kabel pro připojení ovládaného zařízení do délky 4m nemusí být stíněný. Kabel pro připojení ovládaného zařízení od délky 4m do 12m musí být stíněný. Použití kabelů délky nad 12m nedoporučujeme.

Trimmer pro nastavení min.
výstupního napětí

Trimmer pro nastavení max.
výstupního napětí



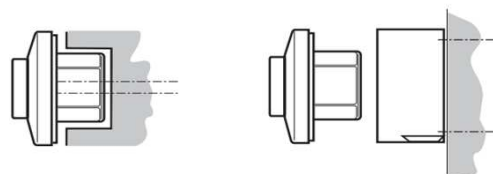
Rozměry (mm)



Instalace

pod omítkou

na povrch



Specyfikacja techniczna



Napięcie znamionowe (Vin):	24 AC/DC
Wyjście analogowe (Vout):	0 - 10 VDC
Ustawienia min. wartości napięcia wyjściowego (Vmin):	0 - 7 VDC
Ustawienia max. wartości napięcia wyjściowego (Vmax):	3 - 10 VDC
Obciążenie wyjściowe	≥ 2 kΩ_x0001_
Pobór mocy	
zasilanie: 24 V AC	≤ 20 mA wraz z obciążeniem
zasilanie: 24 V DC	≤ 20 mA wraz z obciążeniem
Stopień ochrony	IP44 (podtynkowy) IP54 (montaż powierzchniowy)
Klasa ochronności	III niskie napięcie
Wilgotność otoczenia	95% RH bez kondensacji
Temperatura otoczenia	0~+40 °C
Temperatura magazynowania	-40~+70 °C
Podłączenie elektryczne	złączki
Ciężar	145 g

Opis urządzenia

Potencjometr jest przeznaczony do ciągłej regulacji siłowników lub do zarządzania obrotami silników EC. Potencjometr jest umieszczony w plastikowej obudowie, która może być zamontowana bezpośrednio na tynku. Potencjometr może również zostać umieszczony w skrzynce instalacji elektrycznej. Zasilanie wynosi 24 VAC / VDC, a ciągły sygnał wyjściowy 0 - 10 VDC. Minimalne i maksymalne napięcie wyjściowe V1 i V2 są regulowane. Potencjometr posiada również pozycję WYŁĄCZONE. Całkowita rezystancja obciążenia nie może być mniejsza niż 2 kΩ (RL / 2 kΩ).

Instrukcja bezpieczeństwa

Gwarancja nie zostanie uznana w razie szkody spowodowanej na skutek nieprzestrzegania wskazówek bezpieczeństwa! W takim wypadku nie ponosimy odpowiedzialności za ewentualne powstałe szkody. Nie ponosimy żadnej odpowiedzialności za szkody materialne i osobowe spowodowane na skutek niewłaściwego użycia produktu lub nieprzestrzegania wskazówek bezpieczeństwa.

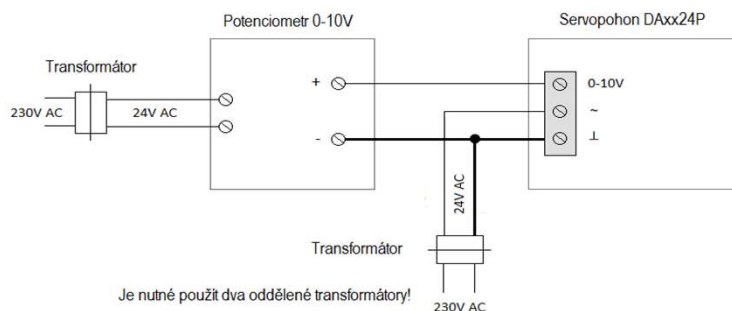
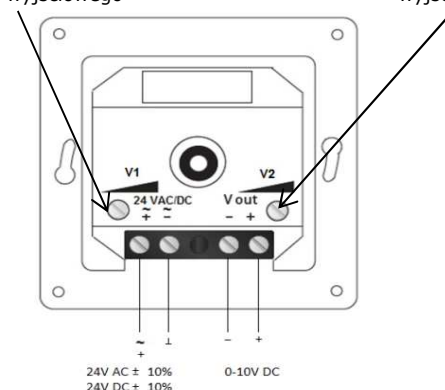
- Ze względów bezpieczeństwa oraz z uwagi na licencje (CE) wszelkie ingerencje w wyrób lub jego przeróbki są zakazane.
- Nie wolno narażać produktu na skrajne temperatury, bezpośrednie oddziaływanie promieni słonecznych lub na wibracje.
- Produkt może zostać zainstalowany wyłącznie przez przeszkolonego fachowca.
- Instalacja musi być zgodna z lokalnymi ustawami i rozporządzeniami.
- Przed otwarciem regulatora odłącz zasilanie elektryczne.

Schemat i instrukcja podłączenia

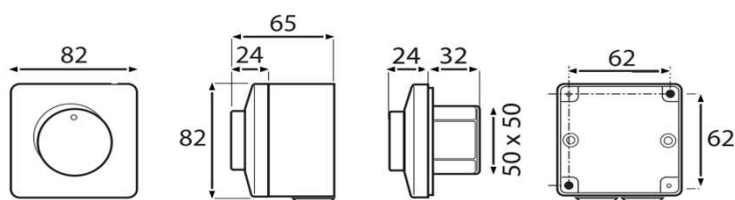
Kabel o długości do 4 m, służący do podłączenia sterowanego urządzenia, nie musi być ekranowany. Kabel o długości od 4 m do 12 m, służący do podłączenia sterowanego urządzenia, musi być ekranowany. Nie zalecamy używania kabli o długości ponad 12m.

Trymer do regulacji min. napięcia wyjściowego

Trymer do regulacji max. napięcia wyjściowego



Wymiary (mm)



Instalacja

podtynkowa

powierzchniowa

